



Низковольтные автоматические выключатели и контакторы

MCB / MS&TOR / MMS / MCCB / ACB / VCB

По вопросам продаж и поддержки обращайтесь:

Архангельск (8182)63-90-72
Астана +7(7172)727-132
Белгород (4722)40-23-64
Брянск (4832)59-03-52
Владивосток (423)249-28-31
Волгоград (844)278-03-48
Вологда (8172)26-41-59
Воронеж (473)204-51-73
Екатеринбург (343)384-55-89
Иваново (4932)77-34-06
Ижевск (3412)26-03-58
Казань (843)206-01-48

Калининград (4012)72-03-81
Калуга (4842)92-23-67
Кемерово (3842)65-04-62
Киров (8332)68-02-04
Краснодар (861)203-40-90
Красноярск (391)204-63-61
Курск (4712)77-13-04
Липецк (4742)52-20-81
Магнитогорск (3519)55-03-13
Москва (495)268-04-70
Мурманск (8152)59-64-93
Набережные Челны (8552)20-53-41

Нижний Новгород (831)429-08-12
Новокузнецк (3843)20-46-81
Новосибирск (383)227-86-73
Орел (4862)44-53-42
Оренбург (3532)37-68-04
Пенза (8412)22-31-16
Пермь (342)205-81-47
Ростов-на-Дону (863)308-18-15
Рязань (4912)46-61-64
Самара (846)206-03-16
Санкт-Петербург (812)309-46-40
Саратов (845)249-38-78

Смоленск (4812)29-41-54
Сочи (862)225-72-31
Ставрополь (8652)20-65-13
Тверь (4822)63-31-35
Томск (3822)98-41-53
Тула (4872)74-02-29
Тюмень (3452)66-21-18
Ульяновск (8422)24-23-59
Уфа (347)229-48-12
Челябинск (351)202-03-61
Череповец (8202)49-02-64
Ярославль (4852)69-52-93

Миниатюрные выключатели **стр. 4**

- Серии с 1, 2, 3 и 4 полюсами, до 125АФ
- Характеристики В, С и D

Дифференциальные автоматические выключатели **стр. 6**

- Серии с 2 и 4 полюсами до 63АФ
- Чувствительность до 300mA
- Имеется вариант с защитой от сверхтоков

Устройство защиты от перенапряжений **стр. 8**



Контакторы и реле перегрузки **стр. 12**

Серии Metasol

- Серии с 3 и 4 полюсами, до 800АФ, а также миниконтакторы.
- Стандартные катушки переменного и постоянного тока от 100АФ
- Тепловые перегрузочные реле (биметаллические) и перегрузочные реле электронного типа
- Маркировка CE и апробация UL.

Mini contactors **стр. 20**

Цифровые реле защиты двигателей **стр. 21**

Автоматы защиты двигателей **стр. 22**



Выключатели в литом корпусе

стр. 24

Серии Susol/Metasol

- Серии с 2, 3 и 4 полюсами, до 1600АФ.
- Расчетная температура окружающей среды 40°C с возможностью калибровки на 50°C.
- Маркировка CE в соответствии с требованиями стандарта мЭК, а также имеются выключатели в литом корпусе, одобренные к использованию UL.

Автоматические выключатели дифференциального тока

стр. 32

Серии Metasol

- 2-, 3- и 4-полюсные габаритом до 800АФ
- Маркировка CE, соответствие стандарту МЭК



Воздушные выключатели

стр. 36

Серии Susol/Metasol

- Отключающая способность 65 ~ 150кА.
- Высоко функциональные цифровые отключающие реле.
- CE и морской сертификаты приобретены

Вакуумные автоматические выключатели

стр. 42

Серии Susol



Миниатюрные выключатели

Серии с 1, 2, 3 и 4 полюсами, до 125AF



Тип	MCB					
	BKN		BKN-b		BKN	
Защита	Перегрузка и короткое замыкание		Перегрузка и короткое замыкание		Перегрузка и короткое замыкание	
Расчетный ток	1, 2, 3, 4, 6, 10, 16, 20, 25, 32, 40, 50, 63A		1, 2, 3, 4, 6, 10, 16, 20, 25, 32, 40, 50, 63A		63, 80, 100, 125A	
Характеристика	Кривые В, С, D		Кривые В, С, D		Кривые С, D	
Число полюсов	1р, 1р+N, 2р, 3р, 3р+N, 4р		1р, 1р+N, 2р, 3р, 3р+N, 4р		1р, 2р, 3р, 3р+N, 4р	
Отключающая способность	полюс 1	полюс 2~4	полюс 1	полюс 2~4	полюс 1	полюс 2~4
	1A ~ 63A 6кА при 230/400ВАС	1A ~ 63A 6кА при 400ВАС	1A ~ 63A 10кА при 240/415ВАС	1A ~ 63A 10кА при 415ВАС	63A ~ 125A 10кА при 230/400ВАС	63A ~ 125A 10кА при 400ВАС
Стандарт	МЭК 60898/60947-2		МЭК 60898/60947-2		МЭК 60947-2	
Тип расцепления	Термомагнитное		Термомагнитное		Термомагнитное	
Коммутационная износостойкость	6000 срабатываний		8000 срабатываний		6000 срабатываний	
Монтаж	На 35 мм DIN-рейку		На 35 мм DIN-рейку		На 35 мм DIN-рейку	
Ширина	17.8мм на полюс		17.8мм на полюс		27мм на полюс	
Выводы	Лепесткового типа (кабель до 25мм ²) / Двойной тип (Лепестковый и Винтовой)		Лепесткового типа (кабель до 25мм ²)		Лепесткового типа (кабель до 50мм ²)	
Вспомогательный контакт, AX Опция	 <p>1 переключающий контакт 6А при 240VAC, 3А при 415VAC(AX) 6А при 230VAC, 3А при 415VAC(AL) 2А при 48VDC, 1А при 125VDC Лепестковый вывод Сечение кабеля 2.5мм² Ширина 9мм</p>		 <p>1 переключающий контакт 6А при 240VAC, 3А при 415VAC(AX/AL) 6А при 24VDC, 2А при 48VDC, 1А при 130VDC Лепестковый вывод Сечение кабеля 0.75-2.5мм² Ширина 8.8мм</p>			
Размеры	См. рис. 1		См. рис. 2		См. рис. 3	
Характеристическая кривая	См. график 1		См. график 1		См. график 1	

Рисунок 1 : Тип BKN и BKN-c

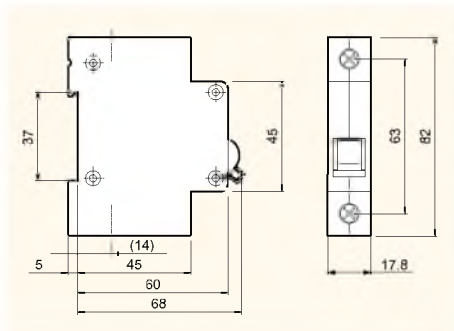


Рисунок 2 : Тип BKN-b

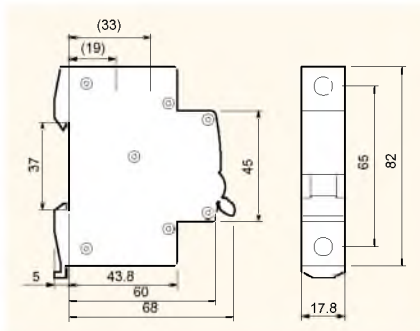
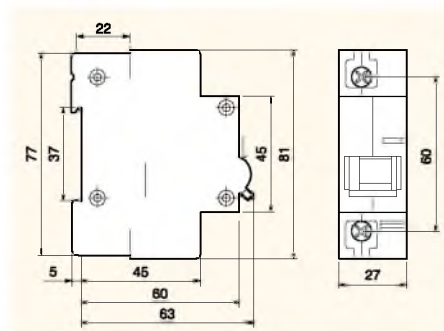


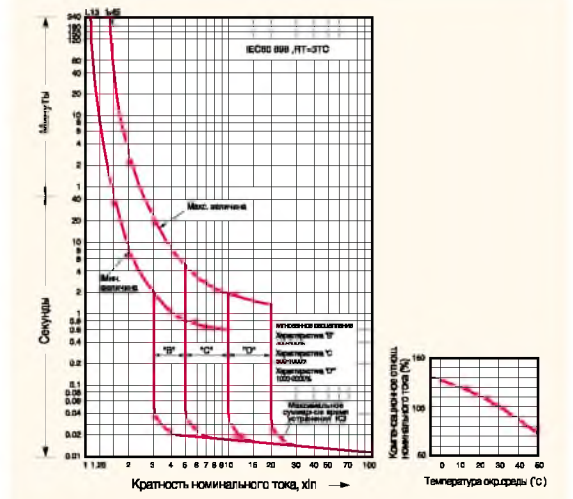
Рисунок 3 : Тип BKN





MCB				
BKP	BF-a	BF-c	BFN	
Перегрузка и короткое замыкание 3, 6, 10, 16, 20, 25, 32A	Перегрузка и короткое замыкание 10~100A		Перегрузка и короткое замыкание 5, 10, 15, 20, 30, 40, 50A	
Кривые B, C, D				
1р+N	1P, 2P, 3P полюс 1~3		полюс 1	полюс 2~3
3A ~ 32A 4.5кА при 230ВАС	10A ~ 100A 10кА при 240ВАС, 2.5кА при 2415ВАС	10A ~ 100A 5кА при 240ВАС, 2.5кА при 2415ВАС	5A ~ 50A 10кА при 230ВАС	5A ~ 50A 10кА при 400ВАС
МЭК 60898	МЭК 60947-2	МЭК 60947-2		
Термомагнитное	Термомагнитное	Термомагнитное		
20000 срабатываний	10000 срабатываний	10000 срабатываний		
На 35 мм DIN-рейку	На держателе (болты или крепежные скобы)	Втычной		
17.8мм на полюс	25мм на полюс	25мм на полюс		
Лепесткового типа (кабель до 10мм ²)	Зажим	Лепесткового типа (14-6 AWG.)		
См. рис. 4	См. рис. 5	См. рис. 6		
См. график 1	-	См. график 2		

Кривая 1 : Тип BKN, BKN-b, BKN-c, BKN, BKP, RKP, RKS



Кривая 2 : Тип BFN

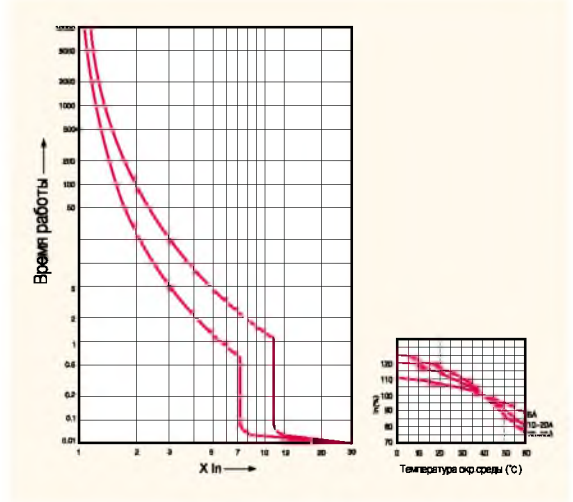


Рисунок 4 : Тип BKP

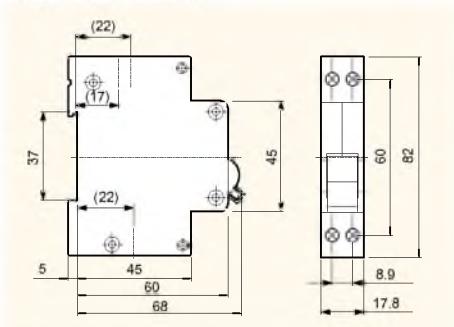


Рисунок 5 : Тип BF-a, BF-c

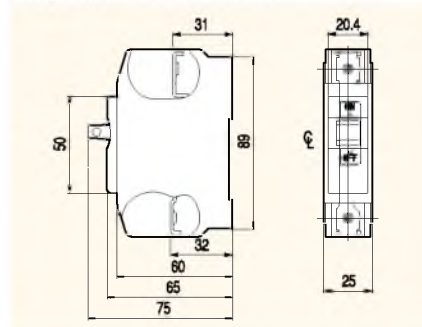
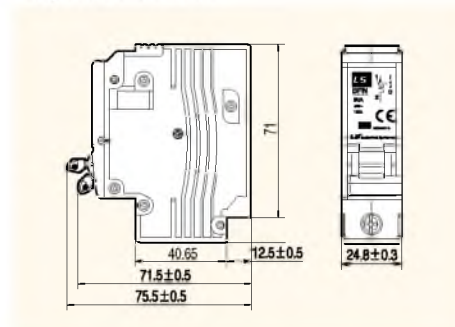


Рисунок 6 : Тип BFN



Дифференциальные автоматические выключатели

Серии с 2 и 4 полюсами, до 63AF

Тип	RCBO						
	RKP	RKS	RKS-b	32KGRc	32KGRd	32GRhc	32GRhd
Защита	Замыкание на землю и перегрузка по току		Замыкание на землю и перегрузка по току		Замыкание на землю и перегрузка по току		Замыкание на землю и перегрузка по току
Расчетный ток, In	3(C,D), 6, 10, 16, 20, 25, 32A (кривые B, C, D)		6, 10, 16, 20, 25, 32A (кривые B, C)		15, 20, 30A		15, 20, 30A
Расчетный остаточный ток							
Рабочий, I Δ n	30, 100, 300mA (не регулируется)		30, 100mA (не регулируется)		15, 30mA (не регулируется)		15, 30mA (не регулируется)
Нерабочий, I Δ no	0.5I Δ n		0.5I Δ n		0.5I Δ n		0.5I Δ n
Число полюсов	1P+N		1P+N		2 полюса		2 полюса
Расчетное напряжение	230ВАС		230ВАС		110/220ВАС		110/220ВАС
Время отключения остаточного тока	≤ 0.1 сек		≤ 0.3 сек		≤ 0.03 сек		≤ 0.03 сек
Стандарт	МЭК 61009		МЭК 61009		KS		KS
Тип расцепления							
Замыкание на землю	Электронное		Электронное		Электронное		Электронное
Перегрузка по току	Термомагнитное		Термомагнитное		Биметаллическое		Отсутствует
Отключающая способность	4.5кА		10кА		1.5кА 2.5кА		1.5кА 2.5кА
Условная мощность при КЗ	-		-		-		-
Коммутационная износостойкость	20000 срабатываний		4000 срабатываний		6000 срабатываний		6000 срабатываний
Монтаж	На 35 мм DIN-рейку		На 35 мм DIN-рейку		На 35 мм DIN-рейку		На 35 мм DIN-рейку
Ширина	35.6 мм		18 мм		35 мм		33 мм
Выходы	Лепесткового типа (кабель до 10 мм ²)		Лепесткового типа (кабель до 10 мм ²)		Лепесткового типа (кабель до 5.5 мм ²)		Лепесткового типа (кабель до 5.5 мм ²)
Принцип действия	-		-		-		-
Размеры	См. рис.1		См. рис.2 См. рис.3		См. рис.4		См. рис.5
Характеристическая кривая	См. стр. 5 (кривая 1)		См. стр. 5 (кривая 1)		Кривая 3		Кривая 4

Рисунок 1 : Тип RKP

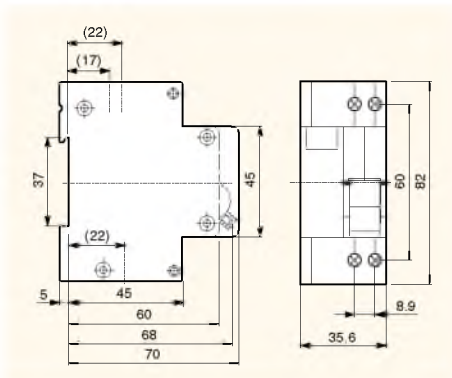


Рисунок 2 : Тип RKS

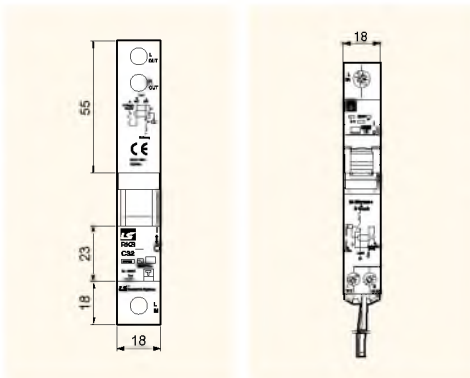


Рисунок 3 : Тип RKS-b

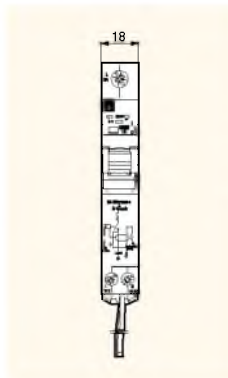


Рисунок 4 : Тип 32KGRc и 32KGRd

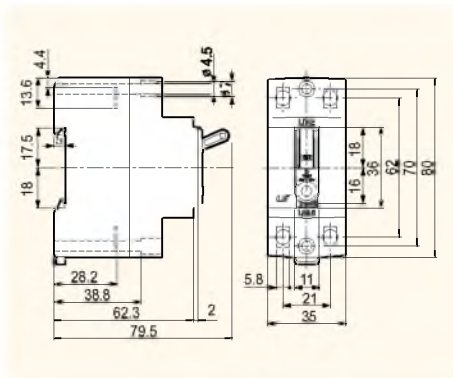


Рисунок 5 : Тип 32GRhc и 32GRhd

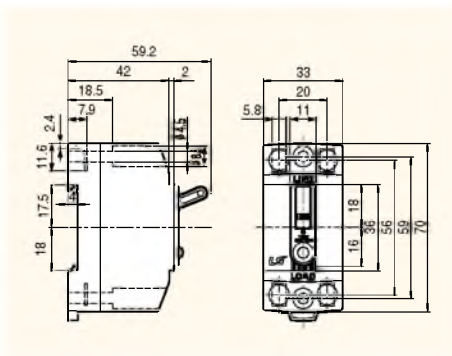


Рисунок 7 : Тип RKN

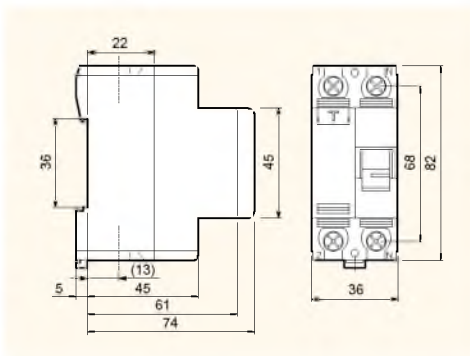
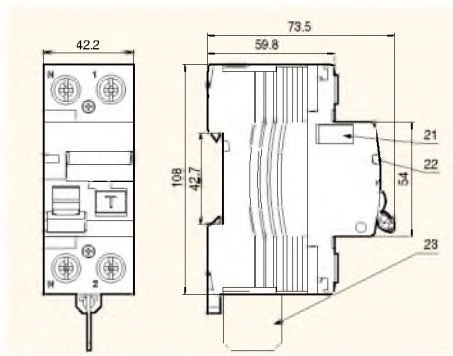


Рисунок 8 : Тип RKN-b





RCCB			
BS32c	BS32d	RKN	RKN
Замыкание на землю и перегрузка по току		Замыкание на землю	
6, 10, 15, 20, 30A	10, 15, 20, 30A	25, 32, 40, 63A	25, 32, 40, 63, 80, 100A
15, 30mA (не регулируется)		30, 100, 300mA (не регулируется)	
0.5I _{Δn}		0.5I _{Δn}	
2 полюса		1P+N, 3P+N	
110/220VAC		230VAC(1P+N), 230/415VAC(3P+N)	
≤ 0.03 сек		≤ 0.1 сек	
KS C 8321		МЭК 61008	
Электронное		Электромагнитное	
Отсутствует		N.A	
1.5kA	2.5kA	-	-
-	-	6kA	10kA
6000 срабатываний		6000 срабатываний	
На 35 мм DIN-рейку		На 35 мм DIN-рейку	
33 мм		18 мм	
Лепесткового типа (кабель до 5.5 мм ²)		Винтовые зажимы (кабель до 35 мм ²)	
-		A/AC	
См. рис.6		См. рис.7	См. рис.8
-		-	

Разъединитель	
Тип	BKD
Расчетный ток, I _n	40, 50, 63, 80, 100, 125A
Число полюсов	1P, 2P, 3P, 4P
Расчетное напряжение	230/400VAC
Стандарт	МЭК 60947-3
Коммутационная износостойкость	40, 50, 63A: 20000 operations 80, 100, 125A: 10000 срабатываний
Монтаж	На 35 мм DIN-рейку
Ширина	17.8 мм на полюс
Выводы	Лепесткового типа (кабель до 50 мм ²)
Размеры	См. рис. 8

Рисунок 6 : Тип BS

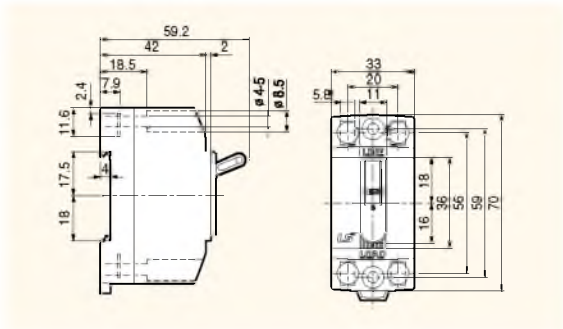
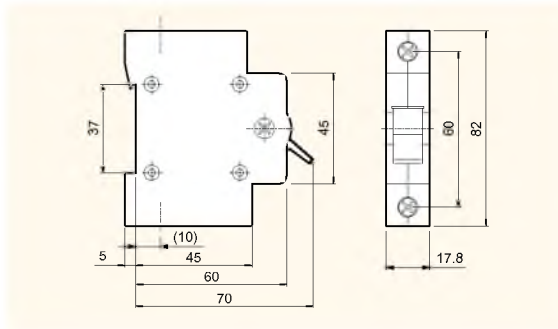
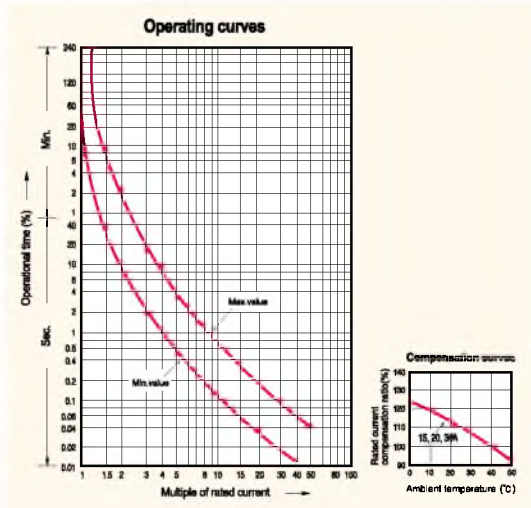


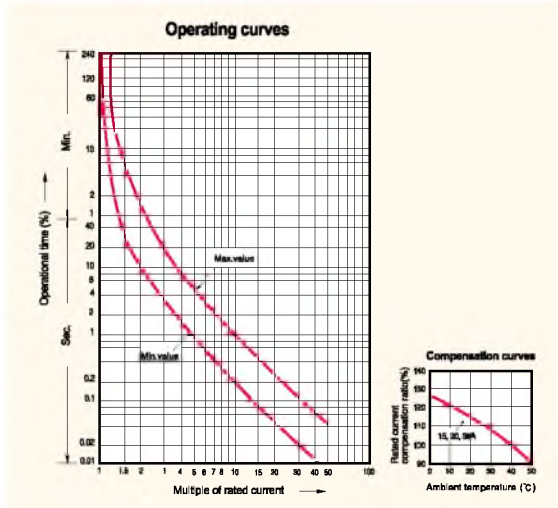
Рисунок 9 : Тип BKD



Кривая 3 : Тип 32KGRc, 32KGRd



Кривая 4 : Тип 32GRhc, 32GRhd



Устройство защиты от перенапряжений

Серия BKS Series

для монтажа на DIN-рейку

Описание изделия

Устройство серии BKS предназначено защиты от перенапряжений сетей переменного тока 50/60Hz.

Элемент защиты (MOV) является сменным, что делает устройство более экономичным и удобным для пользователя. Базовый блок поставляется отдельно, а элемент защиты выбирается исходя из требований конкретной электроустановки. В нормальных условиях указатель состояния устройства защиты остается зеленым. При неисправности или срабатывании устройства цвет указателя меняется на красный.

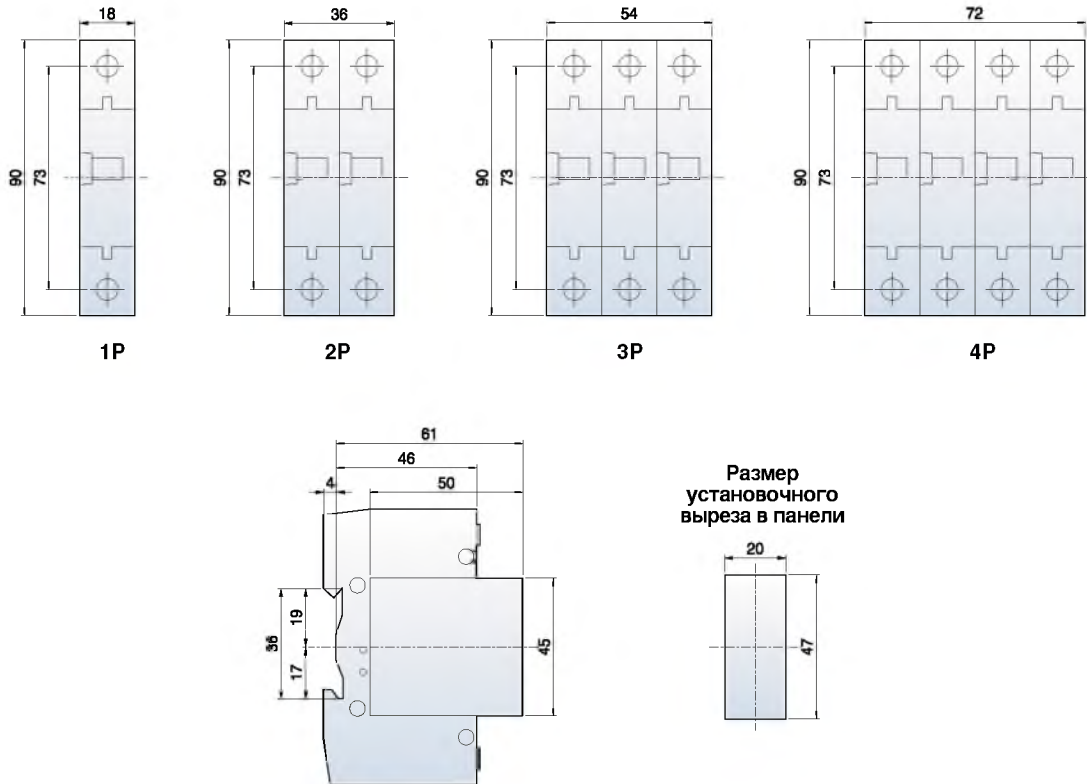


Технические характеристики

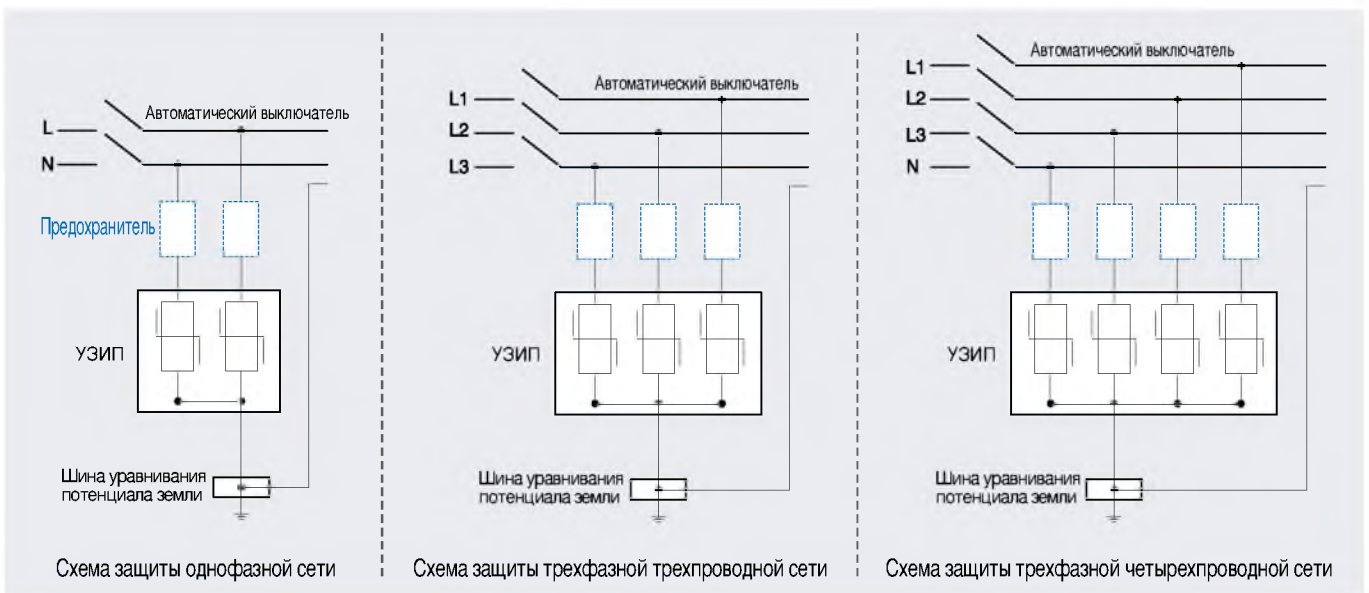
	BKS-A	BKS-B	BKS-C	BKS-D	BKS-E
Класс УЗИП (в соответствии с МЭК)	Класс III	Класс III	Класс II	Класс II	Класс II
Количество защищаемых полюсов	1, 2, 3, 4				
Номинальное напряжение U_n пер. ток [В]	380V(L-L)/220V(L-G)			380V(L-L)/220V(L-G) 440V(L-L)/254V(L-G)	
Максимальное длительное рабочее напряжение, U_c пер. ток [В]	320	320	320	420	460
Уровень напряжения защиты U_p [кВ]	< 1.2	< 1.2	< 1.5	< 2.0	< 2.5
Номинальный разрядный ток I_n (8/20 мкс) [кА, на модуль]	5	10	20	30	35
Номинальный разрядный ток I_{max} 8/20 мкс [кА на модуль]	10	20 кА	40	60	70
Время срабатывания t_a [нс]	< 25				
Диапазон рабочих температур [°C]	-40 ~ +80				
Номинальная частота [Гц]	50 / 60				
Тип крепления	DIN-рейка 35 мм				
Сечение присоединяемых проводников [мм ²]	Фазного и нейтрального: 2,5 мм ² ; заземляющего: 4 мм ²				
Степень защиты	IP20				
Режимы защиты	L-G, N-G				
Индикация состояния устройства	Нормальная работа: зеленый; неисправность/срабатывание: красный				



Размеры



Варианты схемы подключения



* Предохранители можно не устанавливать, если в линии питания имеется аналогичное устройство защиты. (Предохранители не входят в комплект УЗИП и приобретаются отдельно.)

Устройство защиты от перенапряжений

Серия SP Series

Для монтажа на панели

Описание изделия

Устройство серии SP предназначено защиты от перенапряжений сетей 220V/380V переменного тока 50/60Hz.

Модуль защиты, сменный разрядник, клеммы для подсоединения силовой цепи и заземления расположены в прочном стальном корпусе, удобном для монтажа.

В нормальных условиях указатель состояния устройства защиты остается зеленым. При неисправности или срабатывании устройства цвет указателя меняется на красный.



Технические характеристики

- Однофазное 2W+G (SPL)

	SPL-110S	SPL-220S	
Класс УЗИП (в соответствии с МЭК)	Класс III	Класс II/III	
Количество защищаемых полюсов [полюсов]	2W+G	2W+G	
Номинальное напряжение U_n пер. ток [В]	110/220	220	
Максимальное длительное рабочее напряжение U_c пер. ток [В]	320 В	320	
Уровень напряжения защиты U_p [кВ]	< 1.5	< 1.5	
Номинальный разрядный ток I_n (8/20 мкс) [кА, на модуль]	10	20	40
Максимальный разрядный ток I_{max} 8/20 мкс [кА, на модуль]	20	40	80
Время срабатывания t_A [нс]		< 5	
Диапазон рабочих температур [°C]		-40 ~ +70	
Номинальная частота [Гц]		50 / 60	
Тип крепления		Винтовое	
Степень защиты		IP20	
Режимы защиты		L-N, L-G, N-G	
Индикация состояния устройства		Нормальная работа: зеленый; неисправность/срабатывание: красный	

Технические характеристики

- Трехфазное 3W+G (SPT) 380 В пер. тока



	SPT-380S			
Класс УЗИП (в соответствии с МЭК)	Класс II/III		Класс I	
Количество защищаемых полюсов [полюсов]	3W+G			
Номинальное напряжение U_n пер. ток [В]	380(L-L) / 220(L-G)			
Максимальное длительное рабочее напряжение U_c пер. ток [В]	320			
Уровень напряжения защиты U_p [кВ]	< 2.0			
Импульсный ток молнии I_{imp} (10/350 мкс) [кА, на модуль]	-	-	20kA	40kA
Номинальный разрядный ток I_n (8/20 мкс) [кА, на модуль]	20kA	40kA	60kA	80kA
Максимальный разрядный ток I_{max} (8/20 мкс) [кА, на модуль]	40kA	80kA	120kA	160kA
Время срабатывания t_A [нс]	< 5			
Диапазон рабочих температур [°C]	-40 ~ +70			
Номинальная частота [Гц]	50 / 60			
Тип крепления	Винтовое			
Степень защиты	IP20			
Режимы защиты	L-G			
Индикация состояния устройства	Нормальная работа: зеленый; неисправность/срабатывание: красный			

Технические характеристики

- Трехфазное 3W+G (SPT) 440 В пер. тока



	SPT-440S			
	Класс II/III		Класс I	
Класс УЗИП (в соответствии с МЭК)				
Количество защищаемых полюсов [полюсов]	3W+G			
Номинальное напряжение U_n пер. ток [В]	440(L-L) / 254(L-G)			
Максимальное длительное рабочее напряжение U_c пер. ток [В]	320			
Уровень напряжения защиты U_p [кВ]	< 2.0			
Импульсный ток молнии I_{imp} (10/350 мкс) [кА, на модуль]	-	-	20	40
Номинальный разрядный ток I_n (8/20 мкс) [кА, на модуль]	20	40	60	80
Максимальный разрядный ток I_{max} (8/20 мкс) [кА, на модуль]	40	80	120	160
Время срабатывания t_A [нс]	< 5			
Диапазон рабочих температур [°C]	-40 ~ +70			
Номинальная частота [Гц]	50 / 60			
Тип крепления	Винтовое			
Степень защиты	IP20			
Режимы защиты	L-G			
Индикация состояния устройства	Нормальная работа: зеленый; неисправность/срабатывание: красный			

Технические характеристики

- Трехфазное 4W+G (SPY)



	SPY-220S			
	Класс II/III		Класс I	
Класс УЗИП (в соответствии с МЭК)				
Количество защищаемых полюсов [полюс]	4W+G			
Номинальное напряжение U_n пер. ток [В]	380(L-L) / 220(L-N)			
Максимальное длительное рабочее напряжение U_c пер. ток [В]	320			
Уровень напряжения защиты U_p [кВ]	< 2.0			
Импульсный ток молнии I_{imp} (10/350 мкс) [кА, на модуль]	-	-	20	40, 50, 60
Номинальный разрядный ток I_n (8/20 мкс) [кА, на модуль]	20	40	60	80, 100, 120
Максимальный разрядный ток I_{max} (8/20 мкс) [кА, на модуль]	40	80	120	160, 200, 240
Время срабатывания t_A [нс]	< 5			
Диапазон рабочих температур [°C]	-40 ~ +70			
Номинальная частота [Гц]	50 / 60			
Тип крепления	Винтовое			
Степень защиты	IP20			
Режимы защиты	L-G			
Индикация состояния устройства	Нормальная работа: зеленый; неисправность/срабатывание: красный			

Контакторы и реле перегрузки

Metasol MC 18 - 150 A

Тип MC Электромагнитные контакторы



Gamma				18AF				22AF			
Тип				MC-6a	MC-9a	MC-12a	MC-18a	MC-9b	MC-12b	MC-18b	MC-22b
винтовые зажимы				●	●	●	●	●	●	●	●
Количество полюсов				3 полюса				3 полюса			
Номинальное рабочее напряжение, Ue				690 В				690 В			
Номинальное напряжение изоляции, Ui				690 В				690 В			
Номинальная частота				50/60 Гц				50/60 Гц			
Номинальное импульсное выдерживаемое напряжение, Uimp				6 кВ				6 кВ			
Максимальная частота переключений, рабочих циклов в час (АСЗ)				1800 рабочих циклов в час				1800 рабочих циклов в час			
Износостойкость механическая				15 млн операций				15 млн операций			
коммутационная				2,5 млн операций				2,5 млн операций			
Мощность и ток	АС-1, тепловой ток	A		25	25	25	32	25	25	40	40
	АС-3 200/240 В	кВт		2.2	2.5	3.5	4.5	2.5	3.5	4.5	5.5
		A		9	11	13	18	11	13	18	22
	380/440 В	кВт		3	4	5.5	7.5	4	5.5	7.5	11
		A		7	9	12	18	9	12	18	22
	500/550 В	кВт		3	4	7.5	7.5	4	7.5	7.5	15
		A		6	7	12	13	7	12	13	20
	690 В	кВт		3	4	7.5	7.5	4	7.5	7.5	15
		A		4	5	9	9	6	9	9	18
	1000 В	кВт		-	-	-	-	-	-	-	-
A			-	-	-	-	-	-	-	-	-
Номинальный кратковременно выдерживаемый ток (согласно МЭК 60947)	1 с	A		210	250	280	300	250	280	300	400
	10 с	A		105	110	120	130	110	120	154	186
	30 с	A		70	70	80	85	70	80	100	130
	1 мин	A		61	61	61	70	61	61	84	90
	10 мин	A		40	45	47	50	45	50	60	60
	30 мин	A		30	30	30	40	30	30	40	50
Номинальные характеристики согласно UL (50/60 Гц)	Номинальный длительный ток	A		25	25	25	32	25	25	40	40
		НР		0.5	0.5	0.75	1	0.5	0.75	1	2
	Однофазный 110-120 В	НР		1.5	1.5	2	3	1.5	2	3	3
		ТР		2	2	3	5	2	3	5	7.5
	Трехфазный 200-208 В	НР		3	3	5	7.5	3	5	7.5	10
		ТР		5	5	7.5	10	5	7.5	10	15
550-600 В	НР		7.5	7.5	10	15	7.5	10	15	20	
NEMA размер			00	00	0	1	00	00	1		
Размеры и масса	Цель управления пер. тока	Масса	кг	0,33				0,34			
		Размеры, Ш×В×Г	мм	45×73,5×80,4				45×73,5×87,4			
Цель управления пост. тока	Масса	кг		0,4				0,41			
		Размеры, Ш×В×Г	мм	45×73,5×96,6				45×73,5×103,6			
Вспомогательный контакт (стандартный)				1 ЗК или 1 РК				1 ЗК и 1 РК			
Установка сбоку				UA-1				UA-1			
Установка спереди				UA-2, UA-4				UA-2, UA-4			

Примечание) Мин. коммутационная способность вспомогательного контакта 17 В, 5 мА постоянного тока.

Тип MT Тепловое реле защиты от перегрузки



Тип				MT-12/□		MT-32/□	
Винтовые зажимы				●		●	
Номинальное рабочее напряжение, Ue				690 В		690 В	
Номинальное напряжение изоляции, Ui				690 В		690 В	
Номинальное импульсное выдерживаемое напряжение, Uimp				6 кВ		6 кВ	
Класс расцепления				10A, 20		10A, 20	
Диапазон настройки				0,1~18A		0,1~40A	
Размеры и масса	Масса	кг		0,1		0,17	
		Размеры, Ш×В×Г	мм	45×73,2×63,7		45×75×90	

* Защитная крышка электромагнитного контактора и теплового реле защиты от перегрузки поставляется дополнительно



40AF

MC-32a MC-40a

●	●
3 полюса	
690 В	
1000 В	
50/60 Гц	
8 кВ	
1800 рабочих циклов в час	
12 млн операций	
2 млн операций	
50	60
7.5	11
32	40
15	18.5
32	40
18.5	22
28	32
18.5	22
20	23
22	22
17	17
600	700
260	300
160	190
100	120
70	80
55	65
50	60
50	60
2	3
5	7.5
7.5	15
10	15
20	30
25	30
1P	2
0.55	
69 × 83 × 90	
0.77	
69 × 83 × 117.1	
2 ЗК и 2 РК	
UA-1	
UA-2, UA-4	



65AF

MC-50a MC-65a

●	●
3 полюса	
690 В	
1000 В	
50/60 Гц	
8 кВ	
1200 operatii pe ora	
12 млн операций	
2 млн операций	
70	100
15	18.5
55	65
22	30
50	65
30	33
43	60
30	33
28	35
30	33
23	26
1000	1050
550	700
330	380
250	270
150	200
90	120
87	100
70	100
3	5
10	15
20	25
25	30
40	50
50	60
1.05	
79 × 106 × 119	
1.3	
79 × 106 × 146.4	
2 ЗК и 2 РК	
UA-1	
UA-2, UA-4	



100AF

MC-75a MC-85a MC-100a

●	●	●
3 полюса		
690 В		
1000 В		
50/60 Гц		
8 кВ		
1200 operatii pe ora		
12 млн операций		
2 млн операций		
110	135	160
22	25	30
75	85	105
37	45	55
75	85	105
37	45	55
64	75	85
37	45	55
42	45	65
37	45	45
28	33	33
1100	1200	1320
750	800	900
400	450	500
300	350	400
220	270	270
140	170	180
114	150	160
110	135	160
5	7.5	10
15	15	20
25	30	30
30	40	40
50	60	75
60	75	75
1.93		
94 × 140 × 135.8		
2.8		
94 × 140 × 172.3		
2 ЗК и 2 РК		
UA-1		
UA-2, UA-4		



150AF

MC-130a MC-150a

●	●
3 полюса	
690 В	
1000 В	
50/60 Гц	
8 кВ	
1200 operatii pe ora	
5 млн операций	
1 млн операций	
160	210
37	45
130	150
60	75
130	150
60	70
90	100
55	55
60	60
75	90
53	65
1350	1800
950	1200
700	800
550	600
350	450
200	300
175	280
160	210
10	15
20	25
40	40
40	50
75	100
75	75
2.4	
119 × 158 × 130.3	
2 ЗК и 2 РК	
UA-1	
UA-2, UA-4	



MT-32/□

●
690 В
690 В
6 кВ
10А, 20
0.1~40А
0.17
45 × 75 × 90



MT-63/□

●
690 В
690V
6 кВ
10А, 20
4~65А
0.31/0.33
55 × 81 × 100



MT-95/□

●
690 В
690 В
6 кВ
10А, 20
7~100А
0.48/0.5
70 × 97 × 110



MT-150/□

●
690 В
690 В
6 кВ
10А, 20
34~150А
0.67
95 × 109 × 113

Контакторы и реле перегрузки

Metasol MC 225 - 2100 A

Тип MC Электромагнитные контакторы



Gamma			225AF		400AF		
Тип			MC-185a	MC-225a	MC-265a	MC-330a	MC-400a
винтовые зажимы			●	●	●	●	●
Количество полюсов			3 полюса		3 полюса		
Номинальное рабочее напряжение, Ue			690 В		690 В		
Номинальное напряжение изоляции, Ui			1000 В		1000 В		
Номинальная частота			50/60 Гц		50/60 Гц		
Номинальное импульсное выдерживаемое напряжение, Uimp			8 кВ		8 кВ		
Максимальная частота переключений, рабочих циклов в час (АСЗ)			1200 рабочих циклов в час		1200 рабочих циклов в час		
Износостойкость механическая			5 млн операций		5 млн операций		2.5 млн операций
коммутационная			1 млн операций		1 млн операций		0.5 млн операций
Мощность и ток	АС-1, тепловой ток	A	230	275	300	350	450
	АС-3	кВт	55	75	80	90	125
		A	185	225	265	330	400
	380/440 В	кВт	90	132	147	160	200
		A	185	225	265	330	400
	500/550 В	кВт	110	132	147	160	225
		A	180	200	225	250	350
	690 В	кВт	110	140	160	200	250
		A	120	150	185	220	300
	1000V	kW	132	140	147	160	185
		A	90	100	105	115	140
	Номинальный кратковременно выдерживаемый ток (согласно МЭК 60947)	A	2000	2500	3500	4000	4600
	1 с	A	1500	1700	2400	3000	4400
	10 с	A	1000	1200	1500	2500	2974
	30 с	A	800	1000	1100	1700	1846
	1 мин	A	520	700	800	1000	1313
	30 мин	A	350	500	600	620	760
	≥ 15 мин	A	320	400	500	553	699
Номинальные характеристики согласно UL (50/60 Гц)	Номинальный длительный ток	A	230	275	300	350	450
	Однофазный	НР	15	15	-	-	-
	Трёхфазный	НР	30	40	-	-	-
	200-208 В	НР	60	60	75	100	125
	220-240 В	НР	60	75	100	100	150
	440-480 В	НР	125	150	200	200	300
	550-600 В	НР	125	150	200	200	300
	NEMA размер		5.4		9.2		
Размеры и масса	Цель управления пер. тока	Масса	138 × 203 × 185.1		163 × 243 × 204.4		
	Цель управления пост. тока	Масса					
Вспомогательный контакт (стандартный)	Установка сбоку		2 ЗК и 2 РК		2 ЗК и 2 РК		
	Установка спереди		AU-100, AU-100E (макс.4 ЗК и 4 РК)		AU-100, AU-100E (макс.4 ЗК и 4 РК)		

Тип MT Тепловое реле защиты от перегрузки



Тип			MT-225/□	MT-400/□
Винтовые зажимы			●	●
Номинальное рабочее напряжение, Ue			690 В	690 В
Номинальное напряжение изоляции, Ui			690 В	690 В
Номинальное импульсное выдерживаемое напряжение, Uimp			6 кВ	6 кВ
Класс расцепления			10A, 20	10A, 20
Диапазон настройки			65~240A	85~400A
Размеры и масса	Масса	кг	2.5	2.6
		Размеры, Ш×В×Г мм	147×141×184	151×171×198

* Защитная крышка электромагнитного контактора и теплового реле защиты от перегрузки поставляется дополнительно



800AF

MC-500a	MC-630a	MC-800a
●	●	●
3 полюса		
690 В		
1000 В		
50/60 Гц		
8 кВ		
1200 рабочих циклов в час		
2.5 млн операций		
0.5 млн операций		
580	660	900
147	190	220
500	630	800
265	330	500
500	630	800
265	330	440
400	500	720
300	400	500
380	420	630
280	355	400
220	262	288
6000	7000	7500
5050	6400	7000
4400	4500	4900
3400	3500	3800
2000	2200	2500
1400	1550	1550
1100	1300	1300
580	660	900
-	-	-
-	-	-
150	200	200
200	250	300
400	500	600
400	500	600
6		7

22.4
285 × 312 × 245.3

2 ЗК и 2 РК AU-100, AU-100E (макс.4 ЗК и 4 РК)



MT-800/□

●
690 В
690 В
6 кВ
10А, 20
200~800А
11.5
360 × 530 × 212



2100AF

MC-1400a	MC-1700a	MC-2100a
●	●	●
3 полюса		
1000 В		
1040 В		
50/60 Гц		
8кV		
300 рабочих циклов в час		
0.5 млн операций		
0.05 млн операций		
1400	1700	2100
275	320	-
860	1050	-
550	700	-
860	1050	-
-	-	-
-	-	-
860	950	-
860	950	-
-	-	-
-	-	-
8000	10000	10000
-	-	-
4500	5500	5500
-	-	-
2600	3000	3000
-	-	-
1400	1700	2100
-	-	-
-	-	-
-	-	-
-	-	-
-	-	-

33.8
431 × 380 × 246

2 ЗК и 2 РК AU-100, AU-100E (макс.4 ЗК и 4 РК)

Контакторы и реле перегрузки

Metasol MC 4P 18 - 85A

Тип MC Электромагнитные контакторы



Типоразмер корпуса				
Тип	с винтовыми зажимами			
Количество полюсов	4			
Номинальное рабочее напряжение, Ue	690В			
Номинальное напряжение изоляции, Ui	690В			
Номинальная частота	50/60Hz			
Номинальное импульсное выдерживаемое напряжение, Uimp	6kV			
Максимальная частота переключений, рабочих циклов в час (AC1)	1800			
Износостойкость	Механическая	15 млн. рабочих циклов		
	Электрическая Коммутация	0.5 млн. рабочих циклов	0.8 млн. рабочих циклов	
Ток и мощность	тепловой ток	A		
		AC-1	200/240В	kW
		A		
			380/400В	kW
		A		
			500/550В	kW
		A		
			690В	kW
Номинальные характеристики согласно UL (50/60 Гц)	Номинальный длительный ток	A		
		Однофазный	110-120 В	HP
	Трехфазный		220-240 В	HP
			200-208 В	HP
			220-240 В	HP
			440-480 В	HP
	550-600 В	HP		
Размеры и масса	Управление пер. ток	Масса	кг	
		Размеры(Ш×В×Г)	mm	
	Управление пост. ток	Масса	кг	
		Размеры(Ш×В×Г)	mm	
Вспом. контакты (стандартная комплектация)				
Вспом. элементы	Монтаж сбоку			
	Монтаж спереди			



18AF			
MC-6a/4	MC-9a/4	MC-12a/4	MC-18a/4
●			
4 полюса			
690В			
690В			
50/60Hz			
6kV			
1800			
15 млн. рабочих циклов			
0.5 млн. рабочих циклов		0.8 млн. рабочих циклов	
25	25	25	40
9	9	9	15
25	25	25	40
17	17	17	27
25	25	25	40
21	21	21	35
25	25	25	40
27	27	27	44
25	25	25	40
25	25	25	32
0.5	0.5	0.75	1
1.5	1.5	2	3
2	2	3	5
3	3	5	7.5
5	5	7.5	10
7.5	7.5	10	15
0.33			
45×73.5×79			
0.5			
45×73.5×110.7			
-			
UA-1			
AU-2, AU-4			



22AF	
MC-22a/4	
●	
4 полюса	
690В	
690В	
50/60Hz	
6kV	
1800	
15 млн. рабочих циклов	
1 млн. рабочих циклов	
40	
15	
40	
27	
40	
35	
40	
44	
40	
32	
2	
3	
7.5	
7.5	
10	
15	
0.4	
47.2×80×86.8	
0.5	
47.2×80×113.2	
-	
AU-1	
AU-2, AU-4	

40AF	
MC-32a/4	MC-40a/4
●	
4 полюса	
690В	
690В	
50/60Hz	
6kV	
1800	
15 млн. рабочих циклов	
1 млн. рабочих циклов	
50	60
18	22
50	60
35	42
50	60
43	52
50	60
55	66
50	60
45	50
2	3
5	5
7.5	10
10	10
20	25
20	25
0.59	
59×83.5×94.5	
0.7	
59×83.5×121	
-	
AU-1	

85AF			
MC-50a/4	MC-65a/4	MC-75a/4	MC-85a/4
●			
4 полюса			
690В			
1000В			
50/60Hz			
8kV			
1800			
12 млн. рабочих циклов			
1 млн. рабочих циклов			
80	100	110	135
30	37	41	51
80	100	110	135
56	70	76	95
80	100	110	135
70	88	97	120
80	100	110	135
88	110	120	150
80	100	110	135
70	80	90	100
3	5	5	7.5
7.5	10	15	15
10	15	20	25
15	20	25	30
30	40	50	50
30	40	50	50
1.2			
91×123.5×117.8			
1.29			
91×123.5×117.8			
-			
AU-1			
AU-2, AU-4			

Контакторы и реле перегрузки

Metasol MC 4P 225 - 800A

Тип MC Электромагнитные контакторы



Типоразмер корпуса			
Тип	с винтовыми зажимами		
Количество полюсов	4 полюса		
Номинальное рабочее напряжение, Ue	690В		
Номинальное напряжение изоляции, Ui	1000В		
Номинальная частота	50/60Hz		
Номинальное импульсное выдерживаемое напряжение, Uimp	8kV		
Максимальная частота переключений, рабочих циклов в час (AC1)	1200		
Износостойкость	Механическая	5 млн. рабочих циклов	
	Электрическая Коммутация	0.8 млн. рабочих циклов	
Ток и мощность	тепловой ток	A	
	AC-1	200/240В	kW
			A
		380/400В	kW
			A
	500/550В		kW
			A
690В	kW		
	A		
Номинальные характеристики согласно UL (50/60 Гц)	Номинальный длительный ток	A	
	Однофазный	110-120 В	HP
		220-240 В	HP
	Трёхфазный	200-208 В	HP
		220-240 В	HP
		440-480 В	HP
550-600 В	HP		
Размеры и масса	Управление пер. ток	Масса	кг
		Размеры(Ш×В×Г)	mm
	Управление пост. ток	Масса	кг
		Размеры(Ш×В×Г)	mm
Вспом. контакты (стандартная комплектация)			
Вспом. элементы	Монтаж сбоку		
	Монтаж спереди		



225AF				
MC-100a/4	MC-130a/4	MC-150a/4	MC-185a/4	MC-225a/4
●				
4 полюса				
690В				
1000В				
50/60Hz				
8kV				
1200				
5 млн. рабочих циклов				
0.8 млн. рабочих циклов				
160	165	250	300	330
57	60	76	87	100
150	155	200	230	260
106	110	142	165	185
150	155	200	230	260
132	137	180	205	230
150	155	200	230	260
165	170	225	255	290
150	155	200	230	260
160	160	210	230	275
7.5	10	15	15	15
15	20	25	30	40
30	40	40	60	60
30	40	50	60	75
60	75	100	125	150
60	75	100	125	150
5.6				
175×203×185				
2 ЗК и 2 ПК				
AU-100, AU-100E				
-				

* - FLA = 722 A, LRA = 5618 A

** - FLA = 566 A, LRA = 4495 A



400AF

MC-265a/4	MC-330a/4	MC-400a/4
●		
4 полюса		
690В		
1000В		
50/60Hz		
8kV		
1200		
2.5 млн. рабочих циклов		
0.5 млн. рабочих циклов		
360	420	500
115	135	160
300	350	420
215	250	300
300	350	420
265	315	375
300	350	420
335	390	470
300	350	420
300	350	450
-	-	-
-	-	-
75	100	125
100	125	150
200	250	300
200	250	300

9.9

206×243×205

2 ЭК и 2 ПК

AU-100

-



800AF

MC-500a/4	MC-630a/4	MC-800a/4
●		
4 полюса		
690В		
1000В		
50/60Hz		
8kV		
1200		
2.5 млн. рабочих циклов		
0.5 млн. рабочих циклов		
630	750	900
245	255	310
630	660	800
450	470	570
630	660	800
560	590	710
630	660	800
710	740	900
630	660	800
580	660	900
-	-	-
-	-	-
150	200	200
200	250	300
400	500	600 *
400	500	600 **

26.3

346×310×244

2 ЭК и 2 ПК

AU-100

-

Mini contactors

От 6 до 16А

Мини контакторы

Главные контакты - 3NO
1 вспомогательный контакт



Клемма с зажимом под винт



Клеммы разъемного типа



Клеммы секционного типа



Клеммы под пайку

Габарит рамы		6А		9А		12А		16А	
Клемма с зажимом под винт	Обмотка перем. тока	GMC-6M		GMC-9M		GMC-12M		GMC-16M	
	Обмотка пост. тока	GMD-6M		GMD-9M		GMD-12M		GMD-16M	
Клеммы разъемного типа	Обмотка перем. тока	GMC-6MF		GMC-9MF		GMC-12MF		GMC-16MF	
	Обмотка пост. тока	GMD-6MF		GMD-9MF		GMD-12MF		GMD-16MF	
Клеммы секционного типа	Обмотка перем. тока	GMC-6MC		GMC-9MC		GMC-12MC		GMC-16MC	
	Обмотка пост. тока	GMD-6MC		GMD-9MC		GMD-12MC		GMD-16MC	
Клеммы под пайку	Обмотка перем. тока	GMC-6MP		GMC-9MP		GMC-12MP		GMC-16MP	
	Обмотка пост. тока	GMD-6MP		GMD-9MP		GMD-12MP		GMD-16MP	
Номиналы / МЭК 60947-4		кВт	А	кВт	А	кВт	А	кВт	А
АС1			20		20		20		20
АС3	200/240В	1.5	7	2.2	9	3	12	4	15
	380/440В	2.2	6	4	9	5.5	12	7.5	16
	500/550В	3	5	3.7	6	4	7	5.5	9
	690В	3	4	4	5	4	5	4	5
Номиналы / UL508		лошад. сил	А	лошад. сил	А	лошад. сил	А	лошад. сил	А
непрерывный ток		I _{th} = 20А (для клемм секционного типа - макс. 10А)							
одна фаза	120В	1/2		1/2		1 *		-	
	230В/ 240В	1		1.5		2 **		-	
три фазы	240В	1.5		3		3		-	
	480В	3		5		7.5 ***		-	
	600В	3		5		7.5		-	
Проводник : медь, 75°C, многопроволочный, 18-12AWG									
Размер NEMA		00		00		00		0	
Дополнительные вспомогательные контакты		Клемма с зажимом под винт		Клеммы разъемного типа		Клеммы секционного типа		Клеммы под пайку	
2 полюса, Монтаж спереди		AU-2M		AU-2MF		AU-2MC		AU-1MP	
4 полюса, Монтаж спереди		AU-4M		AU-4MF		AU-4MC			
2 полюса, Монтаж сбоку		AU-1M		AU-1MF		AU-1MC			

Примечание) * = 1/2 для клемм секционного типа, ** = 1.5 л.с. для клемм секционного типа, *** = 5 л.с. для клемм секционного типа
16AF : не сертифицирован UL

Реле максимального тока

<p>Биметаллические Тип GT Класс 10А</p>	<p>GT-12M</p>	<p>Диапазоны уставок (А)</p> <table border="0"> <tr><td>0.1 - 0.16</td><td>4 - 6</td></tr> <tr><td>0.16 - 0.25</td><td>5 - 8</td></tr> <tr><td>0.25 - 0.4</td><td>6 - 9</td></tr> <tr><td>0.4 - 0.63</td><td>7 - 10</td></tr> <tr><td>0.63 - 1</td><td>9 - 13</td></tr> <tr><td>1 - 1.6</td><td>12 - 16</td></tr> <tr><td>1.6 - 2.5</td><td></td></tr> <tr><td>2.5 - 4</td><td></td></tr> </table>	0.1 - 0.16	4 - 6	0.16 - 0.25	5 - 8	0.25 - 0.4	6 - 9	0.4 - 0.63	7 - 10	0.63 - 1	9 - 13	1 - 1.6	12 - 16	1.6 - 2.5		2.5 - 4		<p>Основание для отдельного монтажа</p>
0.1 - 0.16	4 - 6																		
0.16 - 0.25	5 - 8																		
0.25 - 0.4	6 - 9																		
0.4 - 0.63	7 - 10																		
0.63 - 1	9 - 13																		
1 - 1.6	12 - 16																		
1.6 - 2.5																			
2.5 - 4																			
Дифференциальное		GTK-12M																	
Не дифференциальное (3 нагревателя)		GTH-12M/3																	
Не дифференциальное (2 нагревателя)		GTH-12M																	

Цифровые реле защиты двигателей



DMP□-S/Sa



DMP□-T/Ta

Тип изделия		DMP06-S/Sa	DMP60-S/Sa	DMP06-T/Ta	DMP60-T/Ta
Подключение		Винтового типа		Тоннельного типа	
Монтаж на панели		Модуль или насадка на удлинителе. <small>Примечание1)</small>			
Рабочее время		По выбору: обратозависимые временные характеристики или характеристики с независимой выдержкой времени			
Защита	Перегрузка по току	В соответствии с уставкой времени			
	Обрыв фазы	3 сек.			
	Обратная фаза	В пределах 0.1 сек.			
	Асимметрия	5 сек.			
	Сваливание	5 сек.			
	Блокировка	В пределах 0.5 сек.			
	Минимальная токовая защита	3 сек.			
	Замыкание на землю	В пределах 0.05~1 сек. По выбору (0.05~1.0 сек.)			
Короткое замыкание <small>Примечание2)</small>		В пределах 50 мсек.			
Сигнализация		Изменяемый уровень срабатывания (60~110% уставки тока)			
Диапазон уставок тока (А)		0.5~6	5~60	0.5~6	5~60
Мощность двигателя (кВт)	220~240В	0.09~0.75	1.1~11	0.09~0.75	1.1~11
	380~440В	0.12~1.5	2.2~22	0.09~1.5	2.2~22
Диапазон уставок времени (сек.)	Независимая выдержка	Задержка при запуске	0~60 сек.		
		Задержка при работе	0~30 сек.		
	Обратно зависящая выдержка		0~60 сек.		
	Сброс		Сброс вручную		
Допустимые отклонения	Ток	± 5%			
	Время	± 5% (или ± 0.5 сек.)			
Рабочее напряжение <small>Примечание3)</small>	Напряжение	AC 190~250В			
	Частота	60Hz (50Hz)			
Вспомогательный контакт	OL	1 ЗК и 1 РК	3A/250V AC, активная нагрузка		
	AL	1 ЗК	3A/250V AC, активная нагрузка		
Сопротивление изоляции		Более DC 500В 100 МОм			
Импульсное перенапряжение (МЭК 1000-4-5)		1.2 × 50 мкс 6kV (При стандартной форме колебаний)			
Всплеск в быстром переходном режиме (МЭК 1000-4-4)		2.5kV / 5мин			
Окруж.среда	Температура	Эксплуатация	-25~70°C		
		Хранение	-30~80°C		
	Влажность	Относительная влажность 30~90% (Без замерзания)			
Дисплей	7-сегментный	3-фазный ток, причина неисправности			
	Шкальный	60~110% реального тока нагрузки			
Тип монтажа		На 35мм Din-рейку/панель			

Примечание) 1. В моделях с удлинителем цифровое электронное реле защиты двигателя калибруется в сочетании дисплейного модуля и соответствующего основного блока, поэтому необходимо следить за тем, чтобы не сопрягать дисплейные модули и основные блоки с различными идентификационными номерами.

2. Безинерционная защита от короткого замыкания представляется в качестве опции.

3. Рабочее напряжение переменного тока 110В с 50 Hz представляется в качестве опции.

Автоматы защиты двигателей

Таблица оперативного выбора ... классификация МЭК



Габарит корпуса			32AF																			
Тип	Тип с регулировкой тока		MMS - 32S							MMS - 32H												
	Тип мгновенного действия		-							MMS - 32HI												
Отключающая способность			Стандарт							Силовое размыкание												
Тип рукоятки			Тумблер							Поворотная рукоятка												
Число полюсов			3							3												
Расчетное рабочее напряжение(Ue)			До 690В							До 690В												
Расчетная частота			50/60 Hz							50/60 Hz												
Расчетное напряжение изоляции (Ui)			690В							690В												
Расчетное импульсное напряжение (Uimp)			6кВ							6кВ												
Категория использования	МЭК 60 947-2 (размыкатель)		Cat. A							Cat. A												
	МЭК 60 947-4 (пускатель двигателя)		AC 3							AC 3												
Механическая износостойкость (число срабатываний)			100,000							100,000												
Коммутационная износостойкость (циклов)			100,000							100,000												
Максимальная частота срабатываний в час (ед./час)			25							25												
Компенсация тепловых воздействий (рабочая)			-20 ~ +60°C							-20 ~ +60°C												
Мгновенное расцепление короткого замыкания			13 × I _e Max.							13 × I _e Max.												
Функция обрыва фазы			○							○												
Функция обрыва фазы			○							○												
Функция индикации расцепления			×							×												
Функция проверки расцепления			○							○												
Ударопрочность (g)			320							360												
Расчетная отключающая способность (kA)	Расчетный рабочий ток (I _e)	Регулировочный диапазон теплового расцепления(A)	220В 240В 230В		415В 400В		460В 440В		525В 500В		690В 600В		220В 240В 230В		415В 400В		460В 440В		525В 500В		690В 600В	
			I _{cu}	I _{cs}	I _{cu}	I _{cs}	I _{cu}	I _{cs}	I _{cu}	I _{cs}	I _{cu}	I _{cs}	I _{cu}	I _{cs}	I _{cu}	I _{cs}	I _{cu}	I _{cs}	I _{cu}	I _{cs}	I _{cu}	I _{cs}
	0.16	0.1~0.16	100	100	100	100	100	100	100	100	100	100	100	100	100	100	100	100	100	100	100	100
	0.25	0.16~0.25	100	100	100	100	100	100	100	100	100	100	100	100	100	100	100	100	100	100	100	100
	0.4	0.25~0.4	100	100	100	100	100	100	100	100	100	100	100	100	100	100	100	100	100	100	100	100
	0.63	0.4~0.63	100	100	100	100	100	100	100	100	100	100	100	100	100	100	100	100	100	100	100	100
	1	0.63~1	100	100	100	100	100	100	100	100	100	100	100	100	100	100	100	100	100	100	100	100
	1.6	1~1.6	100	100	100	100	100	100	100	100	3	3	100	100	100	100	100	100	100	100	100	100
	2.5	1.6~2.5	100	100	100	100	100	100	50	38	3	3	100	100	100	100	100	100	100	100	8	8
	4	2.5~4	100	100	100	100	50	38	15	11	3	3	100	100	100	100	100	100	100	100	8	8
	6	4~6	100	100	100	100	15	11	10	8	3	3	100	100	100	100	100	100	100	100	6	6
	8	5~8	100	100	100	100	15	11	10	8	3	3	100	100	100	100	50	38	50	38	6	6
	10	6~10	100	100	50	38	15	11	6	5	3	3	100	100	100	100	50	38	50	38	6	6
	13	9~13	100	100	50	38	10	8	6	5	3	3	100	100	100	100	50	38	42	32	6	6
17	11~17	50	38	20	15	10	8	6	5	3	3	100	100	50	38	20	15	10	8	4	4	
22	14~22	40	30	15	11	8	6	6	5	3	3	100	100	50	38	20	15	10	8	4	4	
26	18~26	40	30	15	11	8	6	6	5	3	3	100	100	50	38	20	15	10	8	4	4	
32	22~32	30	22	15	11	6	4	5	4	3	3	100	100	50	38	20	15	10	8	4	4	
40	28~40	-	-	-	-	-	-	-	-	-	-	-	-	-	-	-	-	-	-	-	-	
50	34~50	-	-	-	-	-	-	-	-	-	-	-	-	-	-	-	-	-	-	-	-	
63	45~63	-	-	-	-	-	-	-	-	-	-	-	-	-	-	-	-	-	-	-	-	
75	55~75	-	-	-	-	-	-	-	-	-	-	-	-	-	-	-	-	-	-	-	-	
90	70~90	-	-	-	-	-	-	-	-	-	-	-	-	-	-	-	-	-	-	-	-	
100	80~100	-	-	-	-	-	-	-	-	-	-	-	-	-	-	-	-	-	-	-	-	



63AF										100AF										
MMS - 63S					MMS - 63H					MMS - 100S					MMS - 100H					
Стандарт					MMS - 63HI					Стандарт					MMS - 100HI					
Поворотная рукоятка					Силовое размыкание					Поворотная рукоятка					Силовое размыкание					
3					3					3					3					
До 690В					До 690В					До 690В					До 690В					
50/60 Hz					50/60 Hz					50/60 Hz					50/60 Hz					
1,000В					1,000В					1,000В					1,000В					
8кВ					8кВ					8кВ					8кВ					
Cat. A					Cat. A					Cat. A					Cat. A					
AC 3					AC 3					AC 3					AC 3					
50,000					50,000					50,000					50,000					
25,000					25,000					25,000					25,000					
25					25					25					25					
-20 ~ +60°C					-20 ~ +60°C					-20 ~ +60°C					-20 ~ +60°C					
13 × I _e Max.					13 × I _e Max.					13 × I _e Max.					13 × I _e Max.					
○					○					○					○					
○					○					○					○					
×					×					○					○					
○					○					○					○					
1,000					1,000					2,200					2,200					
220В	415В	460В	525В	690В	220В	415В	460В	525В	690В	220В	415В	460В	525В	690В	220В	415В	460В	525В	690В	
240В	400В	440В	500В	600В	240В	400В	440В	500В	600В	240В	400В	440В	500В	600В	240В	400В	440В	500В	600В	
230В					230В					230В					230В					
I _{cu}	I _{cs}	I _{cu}	I _{cs}	I _{cu}	I _{cs}	I _{cu}	I _{cs}	I _{cu}	I _{cs}	I _{cu}	I _{cs}	I _{cu}	I _{cs}	I _{cu}	I _{cs}	I _{cu}	I _{cs}	I _{cu}	I _{cs}	
-	-	-	-	-	-	-	-	-	-	-	-	-	-	-	-	-	-	-	-	-
-	-	-	-	-	-	-	-	-	-	-	-	-	-	-	-	-	-	-	-	-
-	-	-	-	-	-	-	-	-	-	-	-	-	-	-	-	-	-	-	-	-
-	-	-	-	-	-	-	-	-	-	-	-	-	-	-	-	-	-	-	-	-
-	-	-	-	-	-	-	-	-	-	-	-	-	-	-	-	-	-	-	-	-
-	-	-	-	-	-	-	-	-	-	-	-	-	-	-	-	-	-	-	-	-
-	-	-	-	-	-	-	-	-	-	-	-	-	-	-	-	-	-	-	-	-
-	-	-	-	-	-	-	-	-	-	-	-	-	-	-	-	-	-	-	-	-
-	-	-	-	-	-	-	-	-	-	-	-	-	-	-	-	-	-	-	-	-
100	100	100	100	15	12	10	8	4	3	100	100	100	100	50	38	50	38	6	5	-
100	100	50	38	10	8	6	5	4	3	100	100	100	100	50	38	42	32	6	5	-
100	100	25	19	10	8	6	5	4	3	100	100	50	50	50	38	12	9	5	5	100
50	38	25	19	10	8	6	5	4	3	100	100	50	50	50	38	12	9	5	5	100
50	38	25	19	10	8	6	5	4	3	100	100	50	50	35	27	12	9	5	5	100
50	38	25	19	10	8	6	5	4	3	100	100	50	50	35	27	10	8	5	5	100
50	38	25	19	10	8	6	5	4	3	100	100	50	50	35	27	10	8	5	5	100
50	38	25	19	10	8	6	5	4	3	100	100	50	50	35	27	10	8	5	5	100
50	38	25	19	10	8	6	5	4	3	100	100	50	50	35	27	10	8	5	5	100
-	-	-	-	-	-	-	-	-	-	-	-	-	-	-	-	-	-	-	-	100
-	-	-	-	-	-	-	-	-	-	-	-	-	-	-	-	-	-	-	-	100
-	-	-	-	-	-	-	-	-	-	-	-	-	-	-	-	-	-	-	-	100

Выключатели в литом корпусе

Susol Электрические характеристики

Типоразмер корпуса [AF]	
Номинальный ток I_n^* [A]	
Число полюсов	
Номинальное рабочее напряжение U_e	перем. ток [В]
	пост. ток [В]
Номинальное импульсное выдерживаемое напряжение U_{imp} [kV]	
Номинальное напряжение изоляции U_i [В]	
Номинальная предельная отключающая способность I_{cs}	
перем. ток 50/60Hz	220/240В [kA]
	380/415В [kA]
	440/460В [kA]
	480/500В [kA]
	660/690В [kA]
	пост. ток
250В [kA]	
500В (2 полюса последовательно) [kA]	
Номинальная рабочая отключающая способность I_{cs} [% I_{cs}]	
Номинальная наибольшая включающая способность I_{cm}	
перем. ток 50/60Hz	220/240В [kA]
	380/415В [kA]
	440/460В [kA]
	480/500В [kA]
	660/690В [kA]
	пост. ток
250В [kA]	
Категория применения	
Пригодность к разъединению	
Расцепитель	
Теплоэлектромагнитный	
● С нерегулируемыми установками теплового и электромагнитного расцепителей	FTU
● С регулируемой установкой теплового и нерегулируемой установкой электромагнитного расцепителя	FMU
● С регулирующими установками теплового и электромагнитного расцепителей	ATU
● Только с электромагнитным расцепителем	MTU
Электронный	
● LSI	ETS
● LSI	ETM
Опции	Защита от замыкания на землю Ig
	Логическая селективность ZCI
	Амперметр
	Интерфейс связи
	Модуль обнаружения тока утечки
Присоединение проводников	Стационарных выключателей
	переднее
	заднее
	Втычных выключателей
переднее	
заднее	
Механическая износостойкость [циклов коммутации]	
Электрическая износостойкость при 415 В перем. тока [циклов коммутации]	
Габаритные размеры, Ш × В × Г	
аппаратов с передним присоединением проводников	1-полюсн. [мм]
	3-полюсн. [мм]
	4-полюсн. [мм]
Масса аппаратов с передним присоединением проводников	1-полюсн. [кг]
	3-полюсн. [кг]
	4-полюсн. [кг]
Аппараты соответствуют стандарту	

TE100		TE160		TD100			TD160		
100		160		100			160		
16~100		100,125,160		16, 20, 25, 32, 40, 50, 63, 80, 100			1P: 16, 20, 25, 32, 40, 50, 63, 80, 100, 125, 160 2, 3P: 100, 125, 160		
3,4		3,4		2*, 3, 4			1, 2*, 3, 4		
690		690		690			240(1P), 690		
500		500		500			250(1P), 500		
8		8		8			8		
750		750		750			750		
S	N	S	N	N	H	L	N	H	L
50	85	50	85	85	100	200	30(1P) 85	50(1P) 100	200
37	50	37	50	50	85	150	50	85	150
25	37	25	37	50	70	130	50	70	130
18	25	18	25	30	50	65	30	50	65
6	8	6	8	5	8	10	5	8	10
37	50	37	50	42	65	100	16(1P) 42	25(1P) 65	100
37	50	37	50	42	65	100	42	65	100
100%	100%	100%	100%	100%	100%	100%	100%	100%	100%
105	187	105	187	187	220	440	105(1P) 187	105(1P) 220	440
77.7	105	77.7	105	105	187	330	105	187	330
52.5	77.7	52.5	77.7	105	154	286	105	154	286
36	52.5	36	52.5	63	105	143	63	105	143
9.2	13.6	9.2	13.6	8	14	17	8	14	17
A		A		A			A		
●		●		●			●		
●		●		●			●		
-		-		-			-		
-		-		-			-		
-		-		-			-		
-		-		-			-		
-		-		-			-		
-		-		-			-		
-		-		-			-		
-		-		-			-		
●		●		●			●		
●		●		●			●		
-		-		●			●		
-		-		●			●		
-		-		●			●		
25000		25000		25000			25000		
10000		10000		10000			10000		
-		-		-			35 × 140 × 86		
76 × 130 × 82		76 × 130 × 82		90 × 140 × 86			90 × 140 × 86		
101 × 130 × 82		101 × 130 × 82		120 × 140 × 86			120 × 140 × 86		
-		-		-			0.57		
1.05		1.05		1.5			1.5		
1.35		1.35		1.8			1.8		
MЭК 60947-2		MЭК 60947-2		MЭК 60947-2			MЭК 60947-2		

Примечание) ● имеется или доступно

* Для автоматических выключателей с расцепителями FTU, FMU, ATU ** С 1-полюсными не применяется с
* 2-полюсный выключатель в корпусе 3-полюсного аппарата

※ Расцепитель ATU доступен в модификациях, рассчитанных на ток свыше 125 А.

Выключатели в литом корпусе





Серия Susol MCCB 1600AF

Электрические характеристики



Тип		
Типоразмер		
Число полюсов		
Номинальный ток	I_n	-5~40°C 50°C 65°C
Номинальное напряжение изоляции (В)	U_i	
Номинальное импульсное выдерживаемое напряжение (кВ)	U_{imp}	
Номинальное рабочее напряжение (В)	U_e	перем. ток 50/60Гц пост. ток
Номинальная наибольшая отключающая способность		
МЭК 60947-2 при 50/60Hz (симм.)	Номинальная предельная отключающая способность, (kA) (I_{cu})	220/240В 380/415В 440/460В 480/500В 660/690В
		пост. ток 250В 2полюса 500В 2полюса 750В 3полюса
	Номинальная рабочая отключающая способность (I_{cs})	% I_{cu}
	Номинальная наибольшая включающая способность (kA) (I_{cw})	перем. ток 50/60Гц 1с 3с
	Мгновенная защита	кА, пик.
Изоляция		
Категория		
	Механическая (циклов)	
(Износостойкость)	Электрическая (циклов)	440В 690В
		$I_n/2$ I_n $I_n/2$ I_n
Степень загрязнения		
Размеры (мм)		
(В×Ш×Г)		
Масса (кг)		

TS1000			TS1250			TS1600		
TS1000			TS1250			TS1600		
1000			1250			1600		
3, 4			3, 4			3, 4		
800, 1000			1250			1600		
800, 1000			1250			1560		
800, 1000			1240			1420		
1000			1000			1000		
8			8			8		
690			690			690		
-			-			-		
N	H	L	N	H	N	H		
55	75	200	55	75	55	75		
50	70	150	50	70	50	70		
50	65	130	50	65	50	65		
40	50	100	40	50	40	50		
35	45	50	35	45	35	45		
-	-	-	-	-	-	-		
-	-	-	-	-	-	-		
-	-	-	-	-	-	-		
100%	75%	100%	100%	75%	100%	75%		
25			12			25		
-			-			-		
50			30			50		
○			○			○		
B			A			B		
10000			4000			10000		
6000			4000			5000		
5000			3000			4000		
4000			3000			2000		
2000			2000			1000		
3			3			3		
			327×210×152.5					
			327×280×152.5					
			13					
			16.8					

Тип	N	A	P	S
Внешний вид				
Токовая защита	• От перегрузки/ Селективная/ от КЗ/ от замыкания на землю/ тепловая	• От перегрузки/ Селективная/ от КЗ/ от замыкания на землю/ тепловая • Логическая селективность	• От перегрузки/ Селективная/ от КЗ/ от замыкания на землю/ тепловая (постоянная) • Логическая селективность	• От перегрузки/ Селективная/ от КЗ/ от замыкания на землю/ тепловая (постоянная) • Логическая селективность
Другие виды защит	-	• По дифф. току (опция)	• По дифф. току (опция) • От повышенного/пониженного тока • От повышенного/пониженного напряжения • От небаланса (токов/напряжений) • От обратной мощности	• По дифф. току (опция) • От повышенного/пониженного тока • От повышенного/пониженного напряжения • От небаланса (токов/напряжений) • От обратной мощности
Измерение	-	• Ток (R, S, T, N)	• 3 фазн. напряжения/ ток (действ./векторные) • Мощность (акт., реакт., полн.), коэфф. мощности (3 фазы) • Электроэнергия (потребленная/отпущенная) • Частота, отклонение частоты	• 3 фазн. напряжения/ ток (действ./векторные) • Мощность (акт., реакт., полн.), коэфф. мощности (3 фазы) • Электроэнергия (потребленная/отпущенная) • Частота, отклонение частоты • Гармоники напряжения/тока (1-63) • 3 Phase Waveforms • Суммарный коэфф. гармоник, коэфф. искажения синусоидальности, коэфф. К
Точная настройка	-	-	• Точная настройка защиты с длительной/короткой задержкой срабатывания/мгновенной/от замыкания на землю	• Точная настройка защиты с длительной/короткой задержкой срабатывания/мгновенной/от замыкания на землю
Сигнализация перегрузки	-	-	• Реле защиты от перегрузки : дискр. выход аварийной сигнализации (Данная функция несовместима с защитой от замыкания на землю)	• Реле защиты от перегрузки : дискр. выход аварийной сигнализации (Данная функция несовместима с защитой от замыкания на землю)
Дискретные выходы	-	• 3 дискретных выхода • Сигнализация срабатывания защиты от перегрузки/ селективной/ от КЗ/ от замыкания на землю/ тепловой защиты	• 3 программируемых дискретных выхода • Срабатывание автоматического выключателя, авария, общая авария	• 3 программируемых дискретных выхода • Срабатывание автоматического выключателя, авария, общая авария
Настройки защиты IDMTL	-	-	• Соответствует МЭК60255-3 SIT, VIT, EIT, DT	• Соответствует МЭК60255-3 SIT, VIT, EIT, DT
Протокол передачи данных	-	• Modbus/RS-485 • Profibus-DP	• Modbus / RS-485 • Profibus-DP	• Modbus / RS-485 • Profibus-DP
Электропитание	• Питание от защищаемой сети - При протекании хотя бы в одной из фаз тока не менее 25 % от номинального	• Питание от защищаемой сети - При протекании хотя бы в одной из фаз тока не менее 25 % от номинального - Для обеспечения обмена данными требуется внешний источник питания • 100~250 В перем. или пост. тока • 24~60 В пост. тока	• 100~250 В перем. или пост. тока • 24~60 В пост. тока	• 100~250 В перем. или пост. тока • 24~60 В пост. тока
Таймер RTC	• Есть	• Есть	• Есть	• Есть
Светодиодные индикаторы срабатывания	• Защиты с длительной задержкой срабатывания • Защиты с короткой задержкой срабатывания/мгновенной • Защиты от замыкания на землю	• Защиты с длительной задержкой срабатывания • Защиты с короткой задержкой срабатывания/мгновенной • Защиты от замыкания на землю	• Защиты с длительной задержкой срабатывания • Защиты с короткой задержкой срабатывания/мгновенной • Защиты от замыкания на землю	• Защиты с длительной задержкой срабатывания • Защиты с короткой задержкой срабатывания/мгновенной • Защиты от замыкания на землю
Регистрация аварийных состояний	-	• 10 записей (Авария/Ток/Дата и время)	• 256 записей (Авария/Ток/Дата и время)	• 256 записей • Форма тока при последнем срабатывании (в 3 фазах)
Регистрация событий	-	-	• 256 записей (Содержание, состояние, дата)	• 256 записей (Содержание, состояние, дата)
Кнопки управления	• Сброс	• Сброс, меню вверх, вниз, вправо, влево, ввод	• Сброс, меню вверх, вниз, вправо, влево, ввод	• Сброс, меню вверх, вниз, вправо, влево, ввод

Выключатели в литом корпусе

Серия Metasol 30AF - 250AF

Габарит рамы (AF)		30	50		60		
Тип корпуса		S-Тип	N-Тип	S-Тип	H-Тип	N-Тип	S-Тип
Тип	2 полюса	ABS32c	ABN52c	ABS52c	ABN52c	ABN62c	ABS62c
	3 полюса	ABS33c	ABN53c	ABS53c	ABN53c	ABN63c	ABS63c
	4 полюса	ABS34c	ABN54c	ABS54c	ABN54c	ABN64c	ABS64c
Номинальный ток, In	A	(3, 5, 10) 15, 20, 30	15, 20, 30, 40, 50		15, 20, 30, 40, 50	15, 20, 30, 40, 50, 60	
Номинальное рабочее напряжение, Ue	AC(B)	690	690	690	690	690	690
	DC(B)	500	500	500	500	500	500
Номинальное напряжение изоляции, Ui	V	750	750	750	750	750	750
Номинальное импульсное выдерживаемое напряжение, Uimp	kV	8	8	8	8	8	8
Номинальная наибольшая отключающая способность (Icu), кА (симм.), KSC8231, МЭК 60497-2							
AC	690B	2.5	2.5	5	10	2.5	5
	480/500B	7.5	7.5	10	35	7.5	10
	415/460B	14 (10)	14	18	50	14	18
	380B	18 (14)	18	22	50	18	22
	220/250B	30 (25)	30	35	100	30	35
DC	500B(3P)	5	5	10	30	5	10
	250B(2P)	5	5	10	30	5	10
Рабочая отключающая способность(%Icu), Ics		100	100	100	100	100	100
Категория применения		A	A	A	A	A	A
Рабочий ресурс (Количество операций)	механический						
	электрический						
Тип расцепляющего устройства							
Тепловое-электромагнитное расцепление		фиксир.	фиксир.	фиксир.	фиксир.	фиксир.	фиксир.
Гидравлическое-электромагнитное расцепление		8500	25000	25000	25000	25000	25000
Электромагнитное расцепление без теплового расцепления		1500	10000	10000	10000	10000	10000
Автоматическое выключение для защиты от утечки на землю для 3 полюсов		▲	▲	▲	▲	▲	▲
Вспомогательные устройства							
Электрические вспомогательные устройства	Вспомогательный выключатель	●	●	●	●	●	●
	Выключатель предупредительной сигнализации	●	●	●	●	●	●
	Расцепитель с шунтовой катушкой	●	●	●	●	●	●
	Минимальный автоматический выключатель	●	●	●	●	●	●
Внешние вспомогательные устройства	Маховик непосредственного управления	●	●	●	●	●	●
	Маховик расширенного управления	●	●	●	●	●	●
	Щиток разъема	●	●	●	●	●	●
	Изоляционный барьер	●	●	●	●	●	●
	Разъем для подключения с задней панели	●	●	●	●	●	●
	Замок для запираения рукоятки	●	●	●	●	●	●
Съемное устройство	●	●	●	●	●	●	
Размеры (мм)	Ш × В × Г	75 × 130 × 60	75 × 130 × 60		90 × 155 × 60	75 × 130 × 60	
Масса (кг)	2 полюса	0.5	0.5	0.5	0.7	0.5	0.5
	3 полюса	0.7	0.7	0.7	1	0.7	0.7
	4 полюса	0.9	0.9	0.9	1.2	0.9	0.9

Примечание)

1. ● - применимо или имеющееся устройство

2. ▲ - устройство имеется в виде отдельного выключателя



100	125		250		
N-Тип	S-Тип	H-Тип	N-Тип	S-Тип	H-Тип
ABN102c	ABS102c	ABH102c	ABN202c	ABS202c	ABH202c
ABN103c	ABS103c	ABH103c	ABN203c	ABS203c	ABH203c
ABN104c	ABS104c	ABH104c	ABN204c	ABS204c	ABH204c
15, 20, 30, 40, 50, 60, 75, 100	15, 20, 30, 40, 50, 60, 75, 100, 125		100, 125, 150, 175, 200, 225, 250		
690	690	690	690	690	690
500	500	500	500	500	500
750	750	750	750	750	750
8	8	8	8	8	8
5	8	10	8	8	10
10	25	30	18	26	30
18	37	50	26	37	50
22	42	50	30	42	50
35	85	100	65	85	100
10	20	30	10	20	30
10	20	30	10	20	30
100	100	100	100	100	100
A	A	A	A	A	A
фиксир.	фиксир.	фиксир.	фиксир.	фиксир.	фиксир.
25000	25000	25000	25000	25000	25000
10000	10000	10000	5000	5000	5000
▲	▲	▲	▲	▲	▲
●	●	●	●	●	●
●	●	●	●	●	●
●	●	●	●	●	●
●	●	●	●	●	●
●	●	●	●	●	●
●	●	●	●	●	●
●	●	●	●	●	●
●	●	●	●	●	●
●	●	●	●	●	●
●	●	●	●	●	●
75×130×60	90×155×60		105×165×60		
0.5	0.7	0.7	1.1	1.1	1.1
0.7	1	1	1.2	1.2	1.2
0.9	1.2	1.2	1.6	1.6	1.6

Откалиброван на 40°C	Нар. темп.	-5°C	0°C	10°C	20°C	25°C	30°C	35°C	40°C	45°C	50°C
	In=15 - 30	111.9%	111.3%	110.0%	108.0%	106.6%	104.9%	102.7%	100.0%	96.8%	93.3%
In=40 - 100	110.2%	109.8%	108.7%	107.0%	105.8%	104.3%	102.4%	100.0%	97.2%	94.0%	
In=100 - 225	114.3%	113.2%	110.6%	107.5%	105.8%	104.0%	102.0%	100.0%	97.9%	95.6%	
In=250 - 800	110.0%	109.0%	107.0%	105.0%	104.0%	103.0%	101.5%	100.0%	98.5%	97.0%	

Выключатели в литом корпусе

Серия Metasol 400AF - 1200AF

Габарит рамы (AF)		400			
Тип корпуса		N-Тип	S-Тип	H-Тип	L-Тип
Тип	2 полюса	ABN402c	ABS402c	ABH402c	ABL402c
	3 полюса	ABN403c	ABS403c	ABH403c	ABL403c
	4 полюса	ABN404c	ABS404c	ABH404c	ABL404c
Номинальный ток, I _n	A	250, 300, 350, 400			
Номинальное рабочее напряжение, U _e	AC(B)	690	690	690	690
	DC(B)	500	500	500	500
Номинальное напряжение изоляции, U _i	B	750	750	750	750
Номинальное импульсное выдерживаемое напряжение, U _{imp}	kV	8	8	8	8
Номинальная наибольшая отключающая способность (I_{cu}), kA (симм.), KSC8231, МЭК 60497-2					
AC	690B	5	8	10	14
	480/500B	18	35	50	65
	415/460B	37	50	65	85
	380B	42	65	70	100
	220/250B	50	75	85	125
DC	500B(3P)	10	20	40	40
	250B(2P)	10	20	40	40
Рабочая отключающая способность(%I _{cu}), I _{cs}		100	100	100	75
Категория применения		A	A	A	A
Рабочий ресурс (Количество операций)	механический	4000	4000	4000	4000
	электрический	1000	1000	1000	1000
Тип расцепляющего устройства					
Тепловое-электромагнитное расцепление		фиксир.	фиксир.	фиксир.	фиксир.
Гидравлическое-электромагнитное расцепление		-	-	-	-
Электромагнитное расцепление без теплового расцепления		-	-	-	-
Автоматическое выключение для защиты от утечки на землю для 3 полюсов		▲	▲	▲	▲
Вспомогательные устройства					
Электрические вспомогательные устройства	Вспомогательный выключатель	●	●	●	●
	Выключатель предупредительной сигнализации	●	●	●	●
	Расцепитель с шунтовой катушкой	●	●	●	●
	Минимальный автоматический выключатель	●	●	●	●
Внешние вспомогательные устройства	Маховик непосредственного управления	●	●	●	●
	Маховик расширенного управления	●	●	●	●
	Щиток разъема	●	●	●	●
	Изоляционный барьер	●	●	●	●
	Разъем для подключения с задней панели	●	●	●	●
	Механическая блокировка	●	●	●	●
	Съемное устройство	●	●	●	●
Размеры (мм)	Ш × В × Г	140 × 257 × 109			
Масса (кг)	2 полюса	5.2	5.2	5.2	5.2
	3 полюса	6.2	6.2	6.2	6.2
	4 полюса	7.8	7.8	7.8	7.8

Примечание)

1. ● - применимо или имеющееся устройство

2. ▲ - устройство имеется в виде отдельного выключателя



800			1000		1200		
N-Тип	S-Тип	L-Тип	S-Тип	L-Тип	S-Тип		L-Тип
ABN802c	ABS802c	ABL802c	-	-	-	-	-
ABN803c	ABS803c	ABL803c	ABS1003b	ABL1003b	ABS1203b	ABS1203bE	ABL1203b
ABN804c	ABS804c	ABL804c	ABS1004b	ABL1004b	ABS1204b	-	ABL1204b
500, 630, 700, 800			1000		1200		
690	690	690	600	600	600	600	600
500	500	500	-	-	-	-	-
750	750	750	690	690	690	690	690
8	8	8	6	6	6	6	6
8	10	14	-	-	-	-	-
25	45	65	50	75	50	50	75
37	65	85	65	85	65	65	85
45	75	100	65	85	65	65	85
50	85	125	100	125	100	100	125
10	20	40	-	-	-	-	-
10	20	40	-	-	-	-	-
100	100	75	-	-	-	-	-
A	A	A	A	A	A	A	A
2500	2500	2500	2500	2500	2500	2500	2500
500	500	500	500	500	500	500	500
фиксир.	фиксир.	фиксир.	фиксир.	фиксир.	фиксир.	-	фиксир.
-	-	-	-	-	-	Adjustable	-
-	-	-	-	-	-	-	-
▲	▲	▲	-	-	-	●	-
●	●	●	●	●	●	●	●
●	●	●	●	●	●	●	●
●	●	●	●	●	●	●	●
●	●	●	●	●	●	●	●
●	●	●	-	-	-	-	-
●	●	●	-	-	-	-	-
●	●	●	-	-	-	-	-
●	●	●	●	●	●	●	●
●	●	●	●	●	●	●	●
●	●	●	-	-	-	-	-
●	●	●	-	-	-	-	-
210×280×109			220×400×105		220×400×105		
11	11	11	-	-	-	-	-
11.5	11.5	11.5	19.6	19.6	-	-	-
18.2	18.2	18.2	-	-	25.7	25.7	25.7

Нар. темп.	-5°C	0°C	10°C	20°C	25°C	30°C	35°C	40°C	45°C	50°C
Откалиброван на 40°C										
In=15 - 30	111.9%	111.3%	110.0%	108.0%	106.6%	104.9%	102.7%	100.0%	96.8%	93.3%
In=40 - 100	110.2%	109.8%	108.7%	107.0%	105.8%	104.3%	102.4%	100.0%	97.2%	94.0%
In=100 - 225	114.3%	113.2%	110.6%	107.5%	105.8%	104.0%	102.0%	100.0%	97.9%	95.6%
In=250 - 800	110.0%	109.0%	107.0%	105.0%	104.0%	103.0%	101.5%	100.0%	98.5%	97.0%

Автоматические выключатели дифференциального тока

Серия Metasol 30AF - 250AF

Габарит рамы (AF)		30	50		60		
Тип корпуса		S-Тип	N-Тип	S-Тип	N-Тип	S-Тип	
Тип	2 полюса	-	EBN52c	-	-	-	
	3 полюса	EBS33c	EBN53c	EBS53c	EBN53c	EBS63c	
	4 полюса	EBS34c	-	EBS54c	EBN54c	EBS64c	
Функции защиты		От перегрузки, от к.з. и по дифференциальному току	От перегрузки, от к.з. и по дифференциальному току	От перегрузки, от к.з. и по дифференциальному току	От перегрузки, от к.з. и по дифференциальному току	От перегрузки, от к.з. и по дифференциальному току	
Номинальный ток, In	A	15, 20, 30	15, 20, 30, 40, 50	15, 20, 30, 40, 50	15, 20, 30, 40, 50	60	
Номинальный дифференциальный ток, I _{Дп}	mA	30, 100/200/500	30, 100/200/500	30, 100/200/500	30, 100/200/500	30, 100/200/500	
Номинальное рабочее напряжение, U _e	AC(B)	220/460	220/460	220/460	220/460	220/460	
Номинальное импульсное выдерживаемое напряжение, U _{imp}	kV	6	6	6	6	6	
Задержка срабатывания защиты по дифференциальному току I _{Дп}	сек	≤0.1 сек	≤0.1 сек	≤0.1 сек	≤0.1 сек	≤0.1 сек	
Номинальная наибольшая отключающая способность (I_{cu}), kA (симм.), KSC8231, МЭК 60497-2							
AC	460В	14	14	18	50	14	18
	415В	14	14	18	50	14	18
	220/250В	30	30	35	100	30	35
Рабочая отключающая способность(%I _{cu}), I _{cs}		100	100	100	100	100	100
Категория применения		A	A	A	A	A	A
Рабочий ресурс (Количество операций)	механический	25000	25000	25000	25000	25000	25000
	электрический	10000	10000	10000	10000	10000	10000
Тип расцепляющего устройства							
Тепловое-электромагнитное расцепление		фиксир.	фиксир.	фиксир.	фиксир.	фиксир.	фиксир.
Гидравлическое-электромагнитное расцепление							
Электромагнитное расцепление без теплового расцепления							
Автоматическое выключение для защиты от утечки на землю для 3 полюсов		▲	▲	▲	▲	▲	▲
Вспомогательные устройства							
Электрические вспомогательные устройства	Вспомогательный выключатель	●	●	●	●	●	●
	Выключатель предупредительной сигнализации	●	●	●	●	●	●
	Расцепитель с шунтовой катушкой						
	Минимальный автоматический выключатель						
Внешние вспомогательные устройства	Межполюсная перегородка	●	●	●	●	●	●
	Изолирующая крышка (длинная)	●	●	●	●	●	●
	Изолирующая крышка (короткая)	●	●	●	●	●	●
	Стандартная поворотная рукоятка	●	●	●	●	●	●
	Запираемая стандартная поворотная рукоятка	●	●	●	●	●	●
	Выносная поворотная рукоятка	●	●	●	●	●	●
	Выводы для заднего присоединения шин	●	●	●	●	●	●
	Круглые выводы для заднего присоединения проводников	●	●	●	●	●	●
	Основание автоматического выключателя в чьего исполнения	●	●	●	●	●	●
Замок для запираания рукоятки	●	●	●	●	●	●	
Размеры (мм)	Ш×В×Г	75×130×60	75×130×60	90×155×60	90×155×60	75×130×60	75×130×60
Масса (кг)	2 полюса	-	0.5	-	-	-	-
	3 полюса	0.7	0.7	0.7	1	0.7	0.7
	4 полюса	0.9	-	0.9	1.2	-	0.9

Примечание) 1. ● - применимо или имеющееся устройство

2. ▲ - устройство имеется в виде отдельного выключателя



100	125		250		
N-Тип	S-Тип	H-Тип	N-Тип	S-Тип	H-Тип
EBN102c	-	-	EBN202c	-	-
EBN103c	EBS103c	EBH103c	EBN203c	EBS203c	EBH203c
EBN104c	EBS104c	EBH104c	-	EBS204c	EBH204c
От перегрузки, от к.з. и по дифференциальному току	От перегрузки, от к.з. и по дифференциальному току		От перегрузки, от к.з. и по дифференциальному току		
60, 75, 100	15, 20, 30, 40, 50, 60, 75, 100, 125		100, 125, 150, 175, 200, 225, 250		
30, 100/200/500	30, 100/200/500		30, 100/200/500		
220/460	220/460		220/460		
6	6		6		
≤0.1 сек	≤0.1 сек		≤0.1 сек		
18	37	50	26	37	50
18	37	50	26	37	50
35	85	100	65	85	100
100	100	100	100	100	
A	A	A	A	A	
25000	25000	25000	20000	20000	20000
10000	10000	10000	5000	5000	5000
фиксир.	фиксир.	фиксир.	фиксир.	фиксир.	фиксир.
▲	▲	▲	▲	▲	▲
●	●	●	●	●	●
●	●	●	●	●	●
●	●	●	●	●	●
●	●	●	●	●	●
●	●	●	●	●	●
●	●	●	●	●	●
●	●	●	●	●	●
●	●	●	●	●	●
●	●	●	●	●	●
●	●	●	●	●	●
●	●	●	●	●	●
75×130×60	90×155×60		105×165×60		
0.5	-	-	1.1	-	-
0.7	1	1	1.2	1.2	1.2
0.9	1.2	1.2	-	1.5	1.5

Автоматические выключатели дифференциального тока

Серия Metasol 400AF to 1200AF

Габарит рамы (AF)		400			
Тип корпуса		N-Тип	S-Тип	H-Тип	L-Тип
Тип	3 полюса	EBN403c	EBS403c	EBH403c	EBL403c
	4 полюса	EBN404c	EBS404c	EBH404c	EBL404c
Функции защиты		От перегрузки, от к.з. и по дифференциальному току			
Номинальный ток, I _n	A	250, 300, 350, 400			
Номинальный дифференциальный ток, I _{Δn}	mA	30, 100/200/500mA			
Номинальное рабочее напряжение, U _e	AC(B)	220/460	220/460	220/460	220/460
Номинальное импульсное выдерживаемое напряжение, U _{imp}	kV	6	6	6	6
Задержка срабатывания защиты по дифференциальному току I _{Δn}	сек	0.1 сек	0.1 сек	0.1 сек	0.1 сек
Номинальная наибольшая отключающая способность (I_{cu}), kA (симм.), KSC8231, МЭК 60497-2					
AC	415/460V	37	50	65	85
	220/250V	50	75	85	125
Рабочая отключающая способность (%I _{cu}), I _{cs}		100	100	100	75
Категория применения		A	A	A	A
Рабочий ресурс (Количество операций)	механический	40000	40000	40000	40000
	электрический	10000	10000	10000	10000
Тип расцепляющего устройства					
Тепловое-электромагнитное расцепление		фиксир.	фиксир.	фиксир.	фиксир.
Гидравлическое-электромагнитное расцепление		-	-	-	-
Электромагнитное расцепление без теплового расцепления		-	-	-	-
Автоматическое выключение для защиты от утечки на землю для 3 полюсов		▲	▲	▲	▲
Вспомогательные устройства					
Электрические вспомогательные устройства	Вспомогательный выключатель	●	●	●	●
	Выключатель предупредительной сигнализации	●	●	●	●
	Расцепитель с шунтовой катушкой	●	●	●	●
	Минимальный автоматический выключатель	●	●	●	●
Внешние вспомогательные устройства	Межполюсная перегородка	●	●	●	●
	Изолирующая крышка (длинная), 2- и 3-полюсная	●	●	●	●
	Изолирующая крышка (длинная), 4-полюсная	●	●	●	●
	Стандартная поворотная рукоятка	●	●	●	●
	Выносная поворотная рукоятка	●	●	●	●
	Механическая блокировка - 2, 3 полюса	●	●	●	●
	Механическая блокировка - 4 полюса	●	●	●	●
	Выводы для заднего присоединения проводников, для 2-х полюсов	●	●	●	●
	Выводы для заднего присоединения проводников, для 3-х полюсов	●	●	●	●
	Выводы для заднего присоединения проводников, для 4-х полюсов	●	●	●	●
Основа автоматического выключателя втычного исполнения	●	●	●	●	
Размеры (мм)	Ш × В × Г	140 × 257 × 109			
Масса (кг)	2 полюса	-	-	-	-
	3 полюса	7	7	7	7
	4 полюса	8.4	8.4	7	7

Примечание) 1. ● - применимое или имеющееся устройство
2. ▲ - устройство имеется в виде отдельного выключателя



800			1200	1200
N-Тип	S-Тип	L-Тип	S-Тип	S-Тип
EBN803c	EBS803c	EBL803c	EBS1003b	EBS1203b
-	-	-	-	-
От перегрузки, от к.з. и по дифференциальному току			От перегрузки, от к.з. и по дифференциальному току	
500, 630, 700, 800			1000	1200
30, 100/200/500mA			100/200/500mA	100/200/500mA
220/460	220/460	220/460	220/460	220/460
6	6	6	-	-
0.1 сек	0.1 сек	0.1 сек	0.1 сек	0.1 сек
37	65	85	85	85
50	85	125	125	125
100	100	75	-	-
A	A	A	-	-
2500	2500	2500	2500	2500
500	500	500	500	500
фиксир.	фиксир.	фиксир.	фиксир.	фиксир.
-	-	-	-	-
-	-	-	-	-
▲	▲	▲	-	-
●	●	●	●	●
●	●	●	●	●
●	●	●	-	-
●	●	●	-	-
●	●	●	-	-
●	●	●	-	-
●	●	●	-	-
●	●	●	-	-
●	●	●	-	-
●	●	●	-	-
●	●	●	-	-
●	●	●	-	-
●	●	●	-	-
●	●	●	-	-
●	●	●	-	-
●	●	●	-	-
●	●	●	-	-
	210×280×109		220×565×105	
-	-	-	-	-
11.5	11.5	11.5	27.1	27.1
-	-	-	-	-

Воздушные выключатели

Susol Технические характеристики



Тип			
Типоразмер	(AF)		
Номинальный ток, А	(In max)	При 40°С	
Уставка тока, А *	Задается в микропроцессорном расцепителе (... × In max)		
Номинальный ток нейтрального полюса, А			
Номинальное напряжение изоляции, В (Ui)			
Номинальное рабочее напряжение, В (Ue)			
Номинальное импульсное выдерживаемое напряжение, В (Uimp)			
Частота, Гц			
Кол-во полюсов (P)			
Номинальная отключающая (Icu)	220 В/230 В/380 В/415 В		
способность (кА, симм.)	МЭК 60947-2	460 В/480 В/500 В	
50/60 Hz	550 В/600 В/690 В		
Номинальная рабочая отключающая способность, кА (Ics)	... % × Icu		
Номинальная включающая	220 В/230 В/380 В/415 В		
способность (кА, пик.) (Icm)	МЭК 60947-2	460 В/480 В/500 В	
50/60 Hz	550 В/600 В/690 В		
Номинальный кратковременно выдерживаемый ток, кА (Icw)	1 сек.		
	2 сек.		
	3 сек.		
Время работы, мс	Максимальное время отключения		
	Максимальное время включения		
Износостойкость, циклов	Механическая		
	Электрическая		
Подключение **	Выкатной /	Горизонтальные выводы	
		Вертикальные выводы	
	Стационарный	Комбинированное подключение смешанное соединение	
Масса, кг (ЗР/4Р)	Выкатной	Съемная часть (с корзиной)	С электродвигательным взводом пружины
			С ручным взводом пружины
		Только корзина	
	Стационарный	С электродвигательным взводом пружины	
		С ручным взводом пружины	
Габаритные размеры, мм (В×Ш×Г)	Выкатной	3Р	430 × 334 × 375
		4Р	430 × 419 × 375
	Стационарный	3Р	300 × 300 × 295
		4Р	300 × 385 × 295
Микропроцессорный расцепитель			
Сертификация			
Сертификаты приобретены			

Susol						
AH-06D	AH-08D	AH-10D	AH-13D	AH-16D	AH-20D	
630	800	1000	1250	1600	2000	
200	400					
400	630	1000	1250	1600	2000	
630	800					
(0.4 ~ 1.0) × In max						
400	400					
630	630	1000	1250	1600	2000	
	800					
1000						
690						
12						
50/60						
3/4						
85						
85						
65						
100%						
187						
187						
143						
65						
60						
50						
40						
80						
20,000						
5,000						
					●	-
					○	●
					○	-
					○	-
					○	-
					63/74	70/85
					61/72	68/83
					29/32	33/40
					34/44	38/47
					32/42	36/45
430 × 334 × 375						
430 × 419 × 375						
300 × 300 × 295						
300 × 385 × 295						
Типа N, A, P, S						
KS / KEMA / KERI / GOST						
LR, ABS, DNV, KR, BV, GL, RINA, NK						

* См. характеристики микропроцессорного расцепителя. ** ● : Стандартное исполнение, ○ : Опция

⌘ Указанная износостойкость не гарантируется, но является предельным значением.

Гарантия качества: исправность гарантируется, если частота коммутаций соответствует МЭК60947-2



Susol									
AH-06E	AH-08E	AH-10E	AH-13E	AH-16E	AH-20E	AH-25E	AH-32E	AH-40E	
630	800	1000	1250	1600	2000	2500	3200	4000	
630	800	1000	1250	1600	2000	2500	3200	4000	
(0.4 ~ 1.0) × In max									
630	800	1000	1250	1600	2000	2500	3200	4000	
1,000									
690									
12									
50/60									
3/4									
100									
100									
85									
100%									
220									
220									
187									
85									
75									
65									
40									
80									
15,000									
5,000									
●									○
○									●
○									-
○									-
87/103									107/139
85/101									102/145
44/55									65/85
44/55									61/81
42/53									60/80
430 × 412 × 375									
430 × 527 × 375									
300 × 378 × 295									
300 × 493 × 295									
Типа N, A, P, S									
KS / KEMA / KERI / GOST									
LR, ABS, DNV, KR, BV, GL, RINA, NK									

Susol		
AH-40G	AH-50G	AH-63G
4000	5000	6300
4000	5000	6300
(0.4 ~ 1.0) × In max		
4000	5000	6300
1,000		
690		
12		
50/60		
3/4		
150		
150		
100		
100%		
330		
330		
220		
100		
85		
75		
40		
80		
10,000		
2,000		
○		●
●		-
-		-
181/223		186/230
179/221		184/228
97/117		102/124
98/123		103/130
96/121		101/128
460 × 785 × 375		
460 × 1015 × 375		
300 × 751 × 295		
300 × 981 × 295		
Типа N, A, P, S		
KS / KEMA / KERI / GOST		
LR, ABS, DNV, KR, BV, GL, RINA, NK		

Воздушные выключатели

Metasol Технические характеристики



			Metasol					
Тип			AN-06D	AN-08D	AN-10D	AN-13D	AN-16D	AS-20D
Типоразмер	(AF)		630	800	1000	1250	1600	2000
Номинальный ток, А	(In max)	При 40°C	200	400				
			400	630	1000	1250	1600	2000
			630	800				
Уставка тока, А *	Задается в микропроцессорном расцепителе (... × In max)		(0.4 ~ 1.0) × In max					
Номинальный ток нейтрального полюса, А			400 630	400 630 800	1000	1250	1600	2000
Номинальное напряжение изоляции, В (Ui)			1000					
Номинальное рабочее напряжение, В (Ue)			690					
Номинальное импульсное выдерживаемое напряжение, В (Uimp)			12					
Частота, Гц			50/60					
Кол-во полюсов (P)			3/4					
Номинальная отключающая способность (кА, симм.)(Icu) 50/60 Hz	МЭК 60947-2		220 В/230 В/380 В/415 В		65		70	
			460 В/480 В/500 В		65		70	
			550 В/600 В/690 В		50		65	
Номинальная рабочая отключающая способность, кА (Ics)			... % × Icu		100%		100%	
Номинальная включающая способность (кА, пик.) (Icm) 50/60 Hz	МЭК 60947-2		220 В/230 В/380 В/415 В		143		154	
			460 В/480 В/500 В		143		154	
			550 В/600 В/690 В		105		143	
Номинальный кратковременно выдерживаемый ток, кА (Icw)			1 сек.		50		65	
			2 сек.		42		55	
			3 сек.		36		50	
Время работы, мс			Максимальное время отключения		40			
			Максимальное время включения		80			
Износостойкость, циклов		Механическая			20,000			
		Электрическая			5,000			
Подключение **	Выкатной / Стационарный	Выкатной /	Горизонтальные выводы		●	-		
		Стационарный	Вертикальные выводы		○	●		
			Комбинированное подключение		○	-		
			смешанное соединение		○	-		
Масса, кг (3P/4P)	Выкатной	Съемная часть (с корзиной)	С электродвигательным взводом пружины		63/74		70/85	
			С ручным взводом пружины		61/72		68/83	
			Только корзина		29/32		33/40	
	Стационарный		С электродвигательным взводом пружины		34/44		38/47	
			С ручным взводом пружины		32/42		36/45	
Габаритные размеры, мм (В × Ш × Г)		Выкатной	3P		430 × 334 × 375			
			4P		430 × 419 × 375			
		Стационарный	3P		300 × 300 × 295			
			4P		300 × 385 × 295			
Микропроцессорный расцепитель			Типа N, A, P					
Сертификация			KS / KEMA / KERI / GOST					
Сертификаты приобретены			LR, ABS, DNV, KR, BV, GL, RINA, NK					

* См. характеристики микропроцессорного расцепителя. ** ● : Стандартное исполнение, ○: Опция

*) Указанная износостойкость не гарантируется, но является предельным значением.

Гарантия качества: исправность гарантируется, если частота коммутаций соответствует МЭК60947-2



Metasol			
AS-20E	AS-25E	AS-32E	AS-40E
2000	2500	3200	4000
630, 800			
1000, 1250	2500	3200	4000
1600, 2000			
(0.4 ~ 1.0) × In max			
630, 800			
1000, 1250	2500	3200	4000
1600, 2000			
1,000			
690			
12			
50/60			
3/4			
85			
85			
85			
100%			
187			
187			
187			
85			
75			
65			
40			
80			
15,000			
5,000			
●			○
○			●
○			-
○			-
87/103			104/147
85/101			102/145
44/50			58/70
44/55			63/100
42/53			61/98
430×412×375			
430×527×375			
300×378×295			
300×493×295			
Типа N, A, P			
KS / KEMA / KERI / GOST			
LR, ABS, DNV, KR, BV, GL, RINA, NK			

Metasol	
AS-50F	
4000	5000
4000	5000
(0.4 ~ 1.0) × In max	
4000	5000
1000	
690	
12	
50/60	
3/4	
100	
100	
85	
100%	
220	
220	
187	
85	
75	
65	
40	
80	
10,000	
2,000	
○	●
-	-
107/139	
102/145	
65/85	
61/81	
60/80	
460×629×375	
460×799×375	
300×597×295	
300×767×295	
Типа N, A, P	
KS / KEMA / KERI / GOST	
LR, ABS, DNV, KR, BV, GL, RINA, NK	





Metasol			
AS-40G	AS-50G	AS-63G	
4000	5000	6300	
4000	5000	6300	
(0.4 ~ 1.0) × In max			
4000	5000	6300	
1,000			
690			
12			
50/60			
3/4			
120			
120			
100			
100%			
264			
264			
220			
100			
85			
75			
40			
80			
10,000			
2,000			
○			
●			
-			
-			
181/223			186/230
179/221			184/228
97/117			102/124
98/123			103/130
96/121			101/128
460×785×375			
460×1015×375			
300×751×295			
300×981×295			
Типа N, A, P			
KS / KEMA / KERI / GOST			
LR, ABS, DNV, KR, BV, GL, RINA, NK			

Микропроцессорный расцепитель (OCR)

В дополнение к основным функциям защиты от сверхтока (тока короткого замыкания, тока замыкания на землю) расцепитель автоматического выключателя Susol защищает от отклонения напряжения, отклонения частоты, а также от небаланса напряжения и тока. Он обладает расширенными возможностями по измерению напряжения, тока, мощности, электроэнергии, гармоник, обеспечивает обмен данными и т. д. По сравнению с традиционными микропроцессорный расцепитель обладает большей точностью и стабильностью срабатывания, что позволяет увеличить долговечность или другими словами коммутационную способность автоматического выключателя. Функция логической селективности срабатывания автоматических выключателей упрощает координацию защиты, а тепловая память позволяет использовать аппарат для защиты различных нагрузок.



Типы микропроцессорных расцепителей

Тип	N	A	P	S
Внешний вид				
Токовая защита	<ul style="list-style-type: none"> От перегрузки/ Селективная/ от КЗ/ от замыкания на землю/ тепловая 	<ul style="list-style-type: none"> От перегрузки/ Селективная/ от КЗ/ от замыкания на землю/ тепловая Логическая селективность 	<ul style="list-style-type: none"> От перегрузки/ Селективная/ от КЗ/ от замыкания на землю/ тепловая (постоянная) Логическая селективность 	<ul style="list-style-type: none"> От перегрузки/ Селективная/ от КЗ/ от замыкания на землю/ тепловая (постоянная) Логическая селективность
Другие виды защит	-	<ul style="list-style-type: none"> По дифф. току (опция) 	<ul style="list-style-type: none"> По дифф. току (опция) От повышенного/пониженного тока От повышенного/пониженного напряжения От небаланса (токов/напряжений) От обратной мощности 	<ul style="list-style-type: none"> По дифф. току (опция) От повышенного/пониженного тока От повышенного/пониженного напряжения От небаланса (токов/напряжений) От обратной мощности
Измерение	-	<ul style="list-style-type: none"> Ток (R, S, T, N) 	<ul style="list-style-type: none"> 3 фазн. напряжения/ ток (действ./векторные) Мощность (акт., реакт., полн.), коэфф. мощности (3 фазы) Электроэнергия (потребленная/отпущенная) Частота, отклонение частоты 	<ul style="list-style-type: none"> 3 фазн. напряжения/ ток (действ./векторные) Мощность (акт., реакт., полн.), коэфф. мощности (3 фазы) Электроэнергия (потребленная/отпущенная) Частота, отклонение частоты Гармоники напряжения/тока (1-63) Формы напряжений и токов 3 фаз при срабатывании Суммарный коэфф. гармоник, коэфф. искажения синусоидальности, коэфф. К
Точная настройка	-	-	<ul style="list-style-type: none"> Точная настройка защиты с длительной/короткой задержкой срабатывания/мгновенной/от замыкания на землю 	<ul style="list-style-type: none"> Точная настройка защиты с длительной/короткой задержкой срабатывания/мгновенной/от замыкания на землю
Сигнализация перегрузки	-	-	<ul style="list-style-type: none"> Реле защиты от перегрузки : дискр. выход аварийной сигнализации (Данная функция несовместима с защитой от замыкания на землю) 	<ul style="list-style-type: none"> Реле защиты от перегрузки : дискр. выход аварийной сигнализации (Данная функция несовместима с защитой от замыкания на землю)
Дискретные выходы	-	<ul style="list-style-type: none"> 3 дискретных выхода Сигнализация срабатывания защиты от перегрузки/ селективной/ от КЗ/ от замыкания на землю/ тепловой защиты 	<ul style="list-style-type: none"> 3 программируемых дискретных выхода Срабатывание автоматического выключателя, авария, общая авария 	<ul style="list-style-type: none"> 3 программируемых дискретных выхода Срабатывание автоматического выключателя, авария, общая авария
Настройки защиты IDMTL	-	-	<ul style="list-style-type: none"> Соответствует МЭК60255-3 SIT, VIT, EIT, DT 	<ul style="list-style-type: none"> Соответствует МЭК60255-3 SIT, VIT, EIT, DT
Протокол передачи данных	-	<ul style="list-style-type: none"> Modbus/RS-485 Profibus-DP 	<ul style="list-style-type: none"> Modbus / RS-485 Profibus-DP 	<ul style="list-style-type: none"> Modbus / RS-485 Profibus-DP
Электропитание	<ul style="list-style-type: none"> Питание от защищаемой сети - При протекании хотя бы в одной из фаз тока не менее 20 % от номинального 	<ul style="list-style-type: none"> Питание от защищаемой сети - При протекании хотя бы в одной из фаз тока не менее 20 % от номинального - Для обеспечения обмена данными требуется внешний источник питания • 100~250 В перем. или пост. тока • 24~60 В пост. тока 	<ul style="list-style-type: none"> 100~250 В перем. или пост. тока • 24~60 В пост. тока 	<ul style="list-style-type: none"> 100~250 В перем. или пост. тока • 24~60 В пост. тока
Таймер RTC	<ul style="list-style-type: none"> Есть 	<ul style="list-style-type: none"> Есть 	<ul style="list-style-type: none"> Есть 	<ul style="list-style-type: none"> Есть
Светодиодные индикаторы срабатывания	<ul style="list-style-type: none"> Защиты с длительной задержкой срабатывания Защиты с короткой задержкой срабатывания/мгновенной Защиты от замыкания на землю 	<ul style="list-style-type: none"> Защиты с длительной задержкой срабатывания Защиты с короткой задержкой срабатывания/мгновенной Защиты от замыкания на землю 	<ul style="list-style-type: none"> Защиты с длительной задержкой срабатывания Защиты с короткой задержкой срабатывания/мгновенной Защиты от замыкания на землю 	<ul style="list-style-type: none"> Защиты с длительной задержкой срабатывания Защиты с короткой задержкой срабатывания/мгновенной Защиты от замыкания на землю
Регистрация аварийных состояний	-	<ul style="list-style-type: none"> 10 записей (Авария/Ток/Дата и время) 	<ul style="list-style-type: none"> 256 записей (Авария/Ток/Дата и время) 	<ul style="list-style-type: none"> 256 записей Форма тока при последнем срабатывании (в 3 фазах)
Регистрация событий	-	-	<ul style="list-style-type: none"> 256 записей (Содержание, состояние, дата) 	<ul style="list-style-type: none"> 256 записей (Содержание, состояние, дата)
Кнопки управления	<ul style="list-style-type: none"> Сброс 	<ul style="list-style-type: none"> Сброс, меню вверх, вниз, вправо, влево, ввод 	<ul style="list-style-type: none"> Сброс, меню вверх, вниз, вправо, влево, ввод 	<ul style="list-style-type: none"> Сброс, меню вверх, вниз, вправо, влево, ввод

Вакуумные автоматические выключатели

Серия Susol VCB

7.2 кВ (VL 06)

Тип		VL-06□08□04	VL-06□13□06
Номинальное напряжение	Ur, кВ	7.2	
Номинальный ток	Ir, А	400	630
Номинальная частота	fr, Гц	50/60	
Номинальный ток короткого замыкания	Isc, кА	8	12.5
Номинальный кратковременно выдерживаемый ток	Ik/tk, кА/с	8/3	12.5/3
Номинальная наибольшая отключающая способность	MVA	100	160
Номинальный ток включения короткого замыкания	Iр, кА	2.5 × Isc (50Hz)/2.6 × Isc (60Hz)	
Полное время отключения	период	3	
Номинальное напряжение	Промышленной частоты (1 мин.) Ud, кВ	20	
	Импульсное (1,2 × 50 мкс) Ur, кВ	60	
Нормальный коммутационный цикл		O - 0,3 с - BO - 15 с - BO	
Напряжение	Катушка включения В	100-130В пер/пост. тока, 200-250В пер/пост. тока, 125В пост. тока, 24-30В пост. тока, 48-60В пост. тока, 48В пер. тока	
	Независимый расцепитель В	100-130В пер/пост. тока, 200-250В пер/пост. тока, 125В пост. тока, 24-30В пост. тока, 48-60В пост. тока, 48В пер. тока	
Вспомогательный контакт		2a2b, 4a4b, 6a6b	
Собственное время отключения		≤ 0.04	
Время включения без нагрузки		≤ 0.06	
Тип испытания	Механическое	M2	
	Электрическое Коммутация	E2 (перечень 1)	
	при емкостной нагрузке	C2	
Исполнение	Стационарное	Тип P	
	Выкатное	Тип E, F, G (для MESG)	
Расстояние между центрами полюсов мм		130	
Масса	Выключатель (тип E, F и G) кг	37	37
	Корзина (тип E, F и G) кг	18, 25, 32	19, 26, 33
Соответствие стандартам		МЭК 62271-100 (2008), KS C 4611, JEC 2300/JIS C 4603, знак V (KESCO)	

7.2/10/12/17.5 кВ (VL-06/10/12/17)

Тип		VL-06□20/25□06/13/20			VL-12□20/25□06/10/13/20				VL-17□20/25□06/13/20		
Номинальное напряжение	Ur, кВ	7.2			12				17.5		
Номинальный ток	Ir, А	630	1250	2000	630	1000	1250	2000	630	1250	2000
Номинальная частота	fr, Гц	50/60			50/60				50/60		
Номинальный ток короткого замыкания	Isc, кА	20/25			20/25				20/25		
Номинальный кратковременно выдерживаемый ток	Ik/tk, кА/с	20/3, 25/3			20/3, 25/3				20/3, 25/3		
Номинальная наибольшая отключающая способность	MVA	250/310			410/520				600/750		
Номинальный ток включения короткого замыкания	Iр, кА	2.5 × Isc (50Hz)/2.6 × Isc (60Hz)			2.5 × Isc (50Hz)/2.6 × Isc (60Hz)				2.5 × Isc (50Hz)/2.6 × Isc (60Hz)		
Полное время отключения	период	3			3				3		
Номинальное напряжение	Промышленной частоты (1 мин.) Ud, кВ	20			28 (42)				38		
	Импульсное (1,2 × 50 мкс) Ur, кВ	60			75 (82)				95		
Нормальный коммутационный цикл		O - 0,3 с - BO - 15 с - BO			O - 0,3 с - BO - 15 с - BO				O - 0,3 с - BO - 15 с - BO		
Напряжение	Катушка включения В	24-30В пост. тока, 48-60В пост. тока, 110В пост. тока, 125В пост. тока, 220В пост. тока, 48В пер. тока, 100-130В пер. тока, 220-250В пер. тока			24-30В пост. тока, 48-60В пост. тока, 110В пост. тока, 125В пост. тока, 220В пост. тока, 48В пер. тока, 100-130В пер. тока, 220-250В пер. тока				24-30В пост. тока, 48-60В пост. тока, 110В пост. тока, 125В пост. тока, 220В пост. тока, 48В пер. тока, 100-130В пер. тока, 220-250В пер. тока		
	Независимый расцепитель В	24-30В пост. тока, 48-60В пост. тока, 110В пост. тока, 125В пост. тока, 220В пост. тока, 48В пер. тока, 100-130В пер. тока, 220-250В пер. тока			24-30В пост. тока, 48-60В пост. тока, 110В пост. тока, 125В пост. тока, 220В пост. тока, 48В пер. тока, 100-130В пер. тока, 220-250В пер. тока				24-30В пост. тока, 48-60В пост. тока, 110В пост. тока, 125В пост. тока, 220В пост. тока, 48В пер. тока, 100-130В пер. тока, 220-250В пер. тока		
Вспомогательный контакт		4a4b, 10a10b			4a4b, 10a10b				4a4b, 10a10b		
Собственное время отключения		≤ 0.04			≤ 0.04				≤ 0.04		
Время включения без нагрузки		≤ 0.06			≤ 0.06				≤ 0.06		
Тип испытания	Механическое	M2			M2				M2		
	Электрическое Коммутация	E2 (перечень 3)			E2 (перечень 3)				E2 (перечень 3)		
	при емкостной нагрузке	C2			C2				C2		
Исполнение *	Стационарное	Тип P			Тип P				Тип P		
	Выкатное	Тип E, F, G (для MESG), Тип H (для MCSG)			Тип E, F (для MESG), Тип H (для MCSG)				Тип E, F (для MESG), Тип H (для MCSG)		
Расстояние между центрами полюсов ** мм		150			150 (210)				150 (210)		
Масса	Выключатель (тип H) кг	100	100	130	115 (120)	150(210)	115 (120)	130 (140)	115 (120)	115 (120)	130 (140)
	Корзина (тип H) кг	170	170	180	170 (200)	150(210)	170 (200)	180 (200)	170 (200)	170 (200)	180 (200)
Соответствие стандартам		МЭК 62271-100 (2008), KERI/КЕМА, , знак V (KESCO)			МЭК 62271-100 (2008), KERI/КЕМА, , знак V (KESCO)				МЭК 62271-100 (2008), KERI/КЕМА, , знак V (KESCO)		

* Тип H - корзина вращающегося типа с отскоком для автоматического выключателя.

** В скобках указано возможное расстояние между полюсами.

7.2/12/17.5 кВ (VL-06/12/17)

Тип		VL-06□32□06/13/20			VL-12□32□06/13/20/25			VL-17□32□06/13/20/25					
Номинальное напряжение	Ur, кВ	7.2			12			17.5					
Номинальный ток	Ir, А	630	1250	2000	630	1250	2000	2500	630	1250	2000	2500	
Номинальная частота	fr, Гц	50/60											
Номинальный ток короткого замыкания	Isc, кА	31.5											
Номинальный кратковременно выдерживаемый ток	Ik/tk, кА/с	31.5/3 (4 <small>Примечание 1</small>)											
Номинальная наибольшая отключающая способность	MBA	393			655			955					
Номинальный ток включения короткого замыкания	Ip, кА	2.5 × Isc (50 Гц) / 2.6 × Isc (60 Гц)											
Полное время отключения	период	3											
Номинальное промышленной частоты (1 мин.)	Ud, кВ	20			28 (42) <small>Примечание 2</small>			38					
напряжение	Импульсное (1.2 × 50 мкс)	Ur, кВ			60			75				95	
Номинальный коммутационный цикл		O – 0.3 с – BO – 3 мин. – BO											
Напряжение	Катушка включения	В			24-30 В пост. тока, 48-60 В пост. тока, 110 В пост. тока, 125 В пост. тока, 220 В пост. тока, 48 В пер. тока, 100-130 В пер. тока, 220-250 В пер. тока								
	Независимый расцепитель	В			24-30 В пост. тока, 48-60 В пост. тока, 110 В пост. тока, 125 В пост. тока, 220 В пост. тока, 48 В пер. тока, 100-130 В пер. тока, 220-250 В пер. тока								
Вспомогательные контакты		4 Z, 4 P; 10 Z, 10 P											
Собственное время отключения	с	≤ 0.04											
Время включения без нагрузки	с	≤ 0.06											
Тип испытания	Механическое	M2											
	Электрическое Коммутация при емкостной нагрузке	E2 (перечень 3)											
Исполнение *	Стационарное	С2											
	Выкатное	Тип P											
Расстояние между осями полюсов **	мм	150			150 (210)			210 (275)		150 (210)		210 (275)	
Масса	Выключатель (типы Н)	кг	100	100	130	115 /120	115/120	130/140	160/175	115/120	115/120	130/140	160/175
	Корзина (типы Н)	кг	170	170	180	170/200	150/210	170/200	260/290	170/200	170/200	170/200	260/290
	Выключатель (типы E, F, G, K)	кг	85	85	100	85/100	85/100	100/115	120/135	85/100	85/100	100/115	120/135
Стандарты		МЭК 62271-100 (2008), KERI, знак V (KESCO)											

* Тип Н – корзина ящичного типа с отсеком для автоматического выключателя. ** В скобках указано возможное расстояние между полюсами.

Примечание 1) Относительно выключателя с данной характеристикой (4 сек) свяжитесь с Представительством компании

2) Обратитесь к представителю компании.

24/25.5 кВ (VL-20/25)

Тип		VL-20,25□13□06/13			VL-20,25□16□06/13			VL-20,25□25□06/13/20/25					
Номинальное напряжение	Ur, кВ	24/25.8											
Номинальный ток	Ir, А	630	1250		630	1250		630	1250	2000	2500		
Номинальная частота	fr, Гц	50/60											
Номинальный ток короткого замыкания	Isc, кА	12.5			16			25					
Номинальный кратковременно выдерживаемый ток	Ik/tk, кА/с	12.5/3 <small>Примечание 1</small>			16/3 <small>Примечание 1</small>			25/3 <small>Примечание 1</small>					
Номинальная наибольшая отключающая способность	MBA	520/560			665/715			1040/1120					
Номинальный ток включения короткого замыкания	Ip, кА	2.5 × Isc (50 Гц) / 2.6 × Isc (60 Гц)											
Полное время отключения	период	3											
Номинальное промышленной частоты (1 мин.)	Ud, кВ	50/60											
напряжение	Импульсное (1.2 × 50 мкс)	Ur, кВ			125								
Номинальный коммутационный цикл		O – 0.3 с – BO – 3 мин. – BO											
Напряжение	Катушка включения	В			24-30 В пост. тока, 48-60 В пост. тока, 110 В пост. тока, 125 В пост. тока, 220 В пост. тока, 48 В пер. тока, 100-130 В пер. тока, 220-250 В пер. тока								
	Независимый расцепитель	В			24-30 В пост. тока, 48-60 В пост. тока, 110 В пост. тока, 125 В пост. тока, 220 В пост. тока, 48 В пер. тока, 100-130 В пер. тока, 220-250 В пер. тока								
Вспомогательные контакты		4 Z, 4 P; 10 Z, 10 P											
Собственное время отключения	с	≤ 0.04											
Время включения без нагрузки	с	≤ 0.06											
Тип испытания	Механическое	M2											
	Электрическое Коммутация при емкостной нагрузке	E2 (перечень 3)											
Исполнение *	Стационарное	С2											
	Выкатное	Тип P											
Расстояние между осями полюсов **	мм				210/265/275							Тип Н (исполнение MCSG) 275	
Масса	Выключатель (типы Н)	кг	120 (130)			130 (140)			150 (160)				
	Корзина (типы Н)	кг	200 (220)			220 (220)			220 (220)				
	Выключатель (типы E, F, G, K)	кг	110	115		120			135		-		
Стандарты		МЭК 62271-100 (2008), KERI, знак V (KESCO)											

* Тип Н – корзина ящичного типа с отсеком для автоматического выключателя. ** В скобках указано возможное расстояние между полюсами.

Примечание 1) 24/25.8 кВ, 25 кВ, 2000 А (расстояние между осями полюсов 210 мм): доступно только для сетей 60 Гц

2) Относительно выключателя с данной характеристикой (4 сек) свяжитесь с Представительством компании

Вакуумные автоматические выключатели

Серия Susol VCB

7.2/12 кВ (LVB-06/12)

Тип		VH-06□32, 40□12, 20, 32 *			VH-12□32, 40□12, 20, 32 *								
Номинальное напряжение	Ur, кВ	7.2			12								
Номинальный ток	Ir, А	1250	2000	3150	1250	2000	3150						
Номинальная частота	fr, Гц	50/60											
Номинальный ток короткого замыкания	Isc, кА	31.5, 40			31.5, 40								
Номинальный временно выдерживаемый ток	Ik/tk, кА/с	31.5/3, 40/3			31.5/3, 40/3								
Номинальная наибольшая отключающая способность	MBA	393, 499			393, 499								
Номинальный ток включения короткого замыкания	Ir, кА	2.5 × Isc (50Hz)/2.6 × Isc (60Hz)											
Полное время отключения	период	3											
Номинальное напряжение	Промышленной частоты (1 мин.) Ud, кВ	20			28								
	Импульсное (1,2 × 50 мкс) Ur, кВ	60			75								
Нормальный коммутационный цикл		O - 0,3 с - BO - 3 мин. - BO											
Напряжение	Катушка включения	48В пост. тока, 110В пост. тока, 125В пост. тока, 220В пост. тока, 48В пер. тока, 110В пер. тока, 220В пер. тока											
	Независимый расцепитель	48В пост. тока, 110В пост. тока, 125В пост. тока, 220В пост. тока, 48В пер. тока, 110В пер. тока, 220В пер. тока											
Вспомогательный контакт		4a4b, 10a10b											
Собственное время отключения		≤ 0.04											
Время включения без нагрузки		≤ 0.06											
Тип испытания	Механическое	M2											
	Электрическое Коммутация	E2 (перечень 1)											
	при емкостной нагрузке	C2											
Исполнение *	Стационарное	Тип P			-								
	Выкатное	Типы E, F, G, (исполнение MESG), корзина (исполнение MCSG)			Корзина (исполнение MCSG)								
Расстояние между центрами полюсов	мм	150		210		150		210					
Масса	Выключатель (тип H)	135, 160		135, 160		210, 220		164		165		220	
	Корзина (тип H)	55, 110		63, 117		135, 155		110		117		155	
Соответствие стандартам		МЭК 62271-100, KERI/KEMA, знак V (KESCO)											

* Корзина исполнения MCSG - выкатного типа, предназначена для встраивания в КРУ в металлической оболочке, а не лдичного типа для отсоединения автоматического выключателя. Заказываемый тип - LVB
 Примечание) Корзина H - лдичного типа для встраивания отсоединения автоматического выключателя в металлической оболочке в настоящее время разрабатывается.
 Проконсультируйтесь у нас по поводу заказа.

7.2/12/17.5 кВ (VH-06/12/17)

Тип		VH-06□50□12/20/25/32				VH-12□50□12/20/25/32				VH-17□50□12/20/25/32			
Номинальное напряжение	Ur, кВ	7.2				12				17.5			
Номинальный ток	Ir, А	1250	2000	2500	3150	1250	2000	2500	3150	1250	2000	2500	3150
Номинальная частота	fr, Гц	50/60											
Номинальный ток короткого замыкания	Isc, кА	50											
Номинальный временно выдерживаемый ток	Ik/tk, кА/с	50/3											
Номинальная наибольшая отключающая способность	MBA	623				1039				1515			
Номинальный ток включения короткого замыкания	Ir, кА	2.6 × Isc (60Hz)											
Полное время отключения	период	3											
Номинальное напряжение	Промышленной частоты (1 мин.) Ud, кВ	20				28				38			
	Импульсное (1,2 × 50 мкс) Ur, кВ	60				75				95			
Нормальный коммутационный цикл		O - 0,3 с - BO - 3 мин. - BO											
Напряжение	Катушка включения	48В пост. тока, 110В пост. тока, 125В пост. тока, 220В пост. тока, 48В пер. тока, 110В пер. тока, 220В пер. тока											
	Независимый расцепитель	48В пост. тока, 110В пост. тока, 125В пост. тока, 220В пост. тока, 48В пер. тока, 110В пер. тока, 220В пер. тока											
Вспомогательный контакт		4a4b, 10a10b											
Собственное время отключения		≤ 0.04											
Время включения без нагрузки		≤ 0.06											
Тип испытания	Механическое	M2											
	Электрическое Коммутация	E2 (перечень 3)											
	при емкостной нагрузке	C2											
Исполнение	Стационарное	Тип P											
	Выкатное	Тип H (для MCSG)											
Расстояние между центрами полюсов	мм	210		275		210		275		210		275	
Масса	Выключатель (тип H)	230		287		290		230		287		290	
	Корзина (тип H)	175		320		320		175		320		320	
Соответствие стандартам		МЭК 62271-100 (2008), KERI/KEMA, знак V (KESCO)											

7.2/12 кВ (VH-06/12)

Тип		VH-06□40, 50□04	VH-12□40, 50□04
Номинальное напряжение	Ur, кВ	7.2	12
Номинальный ток	Ir, А	4000	4000
Номинальная частота	fr, Гц	50/60	
Номинальный ток короткого замыкания	Isc, кА	40, 50	
Номинальный временно выдерживаемый ток	Ik/tk, кА/с	40/3, 50/3	
Номинальная наибольшая отключающая способность	MVA	499, 623	831, 1039
Номинальный ток включения короткого замыкания	Ip, кА	2.5 × Isc (50Hz)/2.6 × Isc (60Hz)	
Полное время отключения	период	3	
Номинальное напряжение	Промышленной частоты (1 мин.) Ud, кВ	20	28
	Импульсное (1,2 × 50 мкс) Up, кВ	60	75
Нормальный коммутационный цикл		O - 0,3 с - BO - 3 мин. - BO	
Напряжение	Катушка включения В	48В пост. тока, 110В пост. тока, 125В пост. тока, 220В пост. тока, 48В пер. тока, 110В пер. тока, 220В пер. тока	
	Независимый расцепитель В	48В пост. тока, 110В пост. тока, 125В пост. тока, 220В пост. тока, 48В пер. тока, 110В пер. тока, 220В пер. тока	
Вспомогательный контакт		4a4b, 10a10b	
Собственное время отключения		≤ 0.04	
Время включения без нагрузки		≤ 0.06	
Тип испытания	Механическое	M2	
	Электрическое Коммутация при емкостной нагрузке	E2 (перечень 1) C2	
Исполнение	Стационарное	Тип P	
	Выкатное *	Типы H (исполнение MESG), Корзина (типы K)	
Расстояние между центрами полюсов		мм 275	
Масса	Выключатель (тип H)	кг 270, 318	
	Корзина (тип H)	кг 315	
Соответствие стандартам		МЭК 62271-100, KERI/КЕМА, знак V (KESCO)	

* Корзина типа K - выкатного типа, предназначена для встраивания в КРУ, а не щитного типа для оттока автоматического выключателя. Заказываемый тип - LV8.

24 кВ (VH-20)

Тип		VH-20□25□25			VH-20□32□12/20/32			VH-20□40□12/20/32		
Номинальное напряжение	Ur, кВ	24/25.8								
Номинальный ток	Ir, А	2500	1250	2000	3150	1250	2000	3150		
Номинальная частота	fr, Гц	60								
Номинальный ток короткого замыкания	Isc, кА	25		31.5		40				
Номинальный временно выдерживаемый ток	Ik/tk, кА/с	25/3		31.5/3		40/3				
Номинальная наибольшая отключающая способность	MVA	1039/1117		1309/1407		1662/1787				
Номинальный ток включения короткого замыкания	Ip, кА	2.6 × Isc (60Hz)								
Полное время отключения	период	3								
Номинальное напряжение	Промышленной частоты (1 мин.) Ud, кВ	60 (65) ^{Примечание)}								
	Импульсное (1,2 × 50 мкс) Up, кВ	125								
Нормальный коммутационный цикл		O - 0,3 с - BO - 3 мин. - BO								
Напряжение	Катушка включения В	48В пост. тока, 110В пост. тока, 125В пост. тока, 220В пост. тока, 48В пер. тока, 110В пер. тока, 220В пер. тока								
	Независимый расцепитель В	48В пост. тока, 110В пост. тока, 125В пост. тока, 220В пост. тока, 48В пер. тока, 110В пер. тока, 220В пер. тока								
Вспомогательный контакт		4a4b, 10a10b								
Собственное время отключения		≤ 0.04								
Время включения без нагрузки		≤ 0.06								
Тип испытания	Механическое	M2								
	Электрическое Коммутация при емкостной нагрузке	E2 (перечень 3) C2								
Исполнение	Стационарное	Тип P								
	Выкатное	Тип H (для MCSG)								
Расстояние между центрами полюсов		мм 275	210	210 (275)	275	210	210 (275)	275		
Масса	Выключатель (тип H)	кг 295	256	256 (273)	318	256	256 (273)	318		
	Корзина (тип H)	кг 316	257	257 (284)	316	257	257 (284)	316		
Соответствие стандартам		МЭК 62271-100 (2008), KERI/КЕМА, знак V (KESCO)								

* Тип H - корзина щитного типа с оттоком для автоматического выключателя.

** В скобках указан вариант расстояния между полюсами.

Примечание) Обратитесь к представителю компании.

Вакуумные автоматические выключатели

Серия Susol VCB

36 кВ (VH-36)




Тип		VH-36□25□12/20/32			VH-36□32□12/20/32			VH-36□40□12/20/32		
Номинальное напряжение	Ur, кВ	36								
Номинальный ток	Ir, А	1250	2000	3150	1250	2000	3150	1250	2000	3150
Номинальная частота	fr, Гц	50/60								
Номинальный ток короткого замыкания	Isc, кА	25			31.5			40		
Номинальный кратковременно выдерживаемый ток	Ik/tk, кА/с	25/3			31.5/3			40/3		
Номинальная наибольшая отключающая способность	MVA	1559			1964			2494		
Номинальный ток включения короткого замыкания	Ip, кА	2.5 × Isc (50Hz)/2.6 × Isc (60Hz)								
Полное время отключения	период	3								
Номинальное напряжение	Промышленной частоты (1 мин.) Ud, кВ	70 (95) ^{Примечание}								
напряжение	Импульсное (1,2 × 50 мкс) Ur, кВ	170								
Нормальный коммутационный цикл		O - 0,3 с - BO - 3 мин. - BO								
Напряжение	Катушка включения В	48В пост. тока, 110В пост. тока, 125В пост. тока, 220В пост. тока, 48В пер. тока, 110В пер. тока, 220В пер. тока								
Независимый расцепитель	В	48В пост. тока, 110В пост. тока, 125В пост. тока, 220В пост. тока, 48В пер. тока, 110В пер. тока, 220В пер. тока								
Вспомогательный контакт		4a4b, 10a10b								
Собственное время отключения	с	≤ 0.04								
Время включения без нагрузки	с	≤ 0.06								
Тип испытания	Механическое	M2								
	Электрическое Коммутация	E2 (перечень 3)								
	при емкостной нагрузке	C2								
Исполнение	Стационарное	P type								
	Выкатное	Тип H (для MCSG)								
Расстояние между центрами полюсов	мм	300								
Масса	Выключатель (тип H) кг	400	490	400	490	400	490	400	490	
	Корзина (тип H) кг	700	750	700	750	700	750	700	750	
Соответствие стандартам		МЭК 62271-100 (2008), KERI/КЕМА, знак V (KESCO)								

* Тип H - корзина пидичного типа с отсечкой для автоматического выключателя.
Примечание: * Обратитесь к представителю компании.

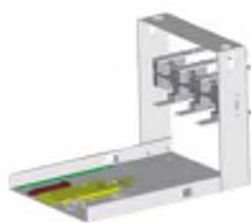
40.5 кВ (VH-40)

Тип		VH-40□25□13/20/32			VH-40□32□13/20/32		
Номинальное напряжение	Ur, кВ	40.5					
Номинальный ток	Ir, А	1250	2000	3150	1250	2000	3150
Номинальная частота	fr, Гц	50					
Номинальный ток короткого замыкания	Isc, кА	25			31.5		
Номинальный кратковременно выдерживаемый ток	Ik/tk, кА/с	25/4			31.5/4		
Номинальная наибольшая отключающая способность	MVA	1754			2210		
Номинальный ток включения короткого замыкания	Ip, кА	2.5 × Isc (50Hz)					
Полное время отключения	период	3					
Номинальное напряжение	Промышленной частоты (1 мин.) Ud, кВ	95					
напряжение	Импульсное (1,2 × 50 мкс) Ur, кВ	180					
Нормальный коммутационный цикл		O - 0,3 с - BO - 3 мин. - BO					
Напряжение	Катушка включения В	48В пост. тока, 110В пост. тока, 125В пост. тока, 220В пост. тока, 48В пер. тока, 110В пер. тока, 220В пер. тока					
Независимый расцепитель	В	48В пост. тока, 110В пост. тока, 125В пост. тока, 220В пост. тока, 48В пер. тока, 110В пер. тока, 220В пер. тока					
Вспомогательный контакт		4a4b, 10a10b					
Собственное время отключения	с	≤ 0.04					
Время включения без нагрузки	с	≤ 0.06					
Тип испытания	Механическое	M2					
	Электрическое Коммутация	20 Operations at 100% Isc					
	при емкостной нагрузке	C2					
Исполнение	Стационарное	Тип P					
Расстояние между центрами полюсов	мм	300					
Масса	Выключатель (тип H) кг	400	490	400	490	400	490
Соответствие стандартам		GB1984					

Принадлежности

Внешний вид	Аппарат	Корзина
	<ul style="list-style-type: none"> • Второй независимый расцепитель • Минимальный расцепитель напряжения • Расцепитель тока • Контакт положения • Цилиндровый замок • Приспособление для блокировки кнопок навесным замком • Крышка для кнопок • Механический указатель положения 	<ul style="list-style-type: none"> • Механический указатель положения
	<ul style="list-style-type: none"> • Второй независимый расцепитель • Минимальный расцепитель напряжения • Расцепитель тока • Контакт положения • Цилиндровый замок • Приспособление для блокировки кнопок навесным замком • Крышка для кнопок • Блокировка втычного соединения • Механический указатель положения 	<ul style="list-style-type: none"> • Заземлитель • Заземлитель с электромеханической блокировкой • Заземлитель с контактом положения • Заземлитель с цилиндрическим замком • Блокировка с дверью • МОС • ТОС • Навесной замок для блокировки шторки • Механическое устройство аварийного отключения
	<ul style="list-style-type: none"> • Второй независимый расцепитель • Минимальный расцепитель напряжения • Расцепитель тока • Контакт положения • Цилиндровый замок • Приспособление для блокировки кнопок навесным замком • Крышка для кнопок • Блокировка втычного соединения • Механический указатель положения 	<ul style="list-style-type: none"> • Заземлитель • Заземлитель с электромеханической блокировкой • Заземлитель с контактом положения • Заземлитель с цилиндрическим замком • Блокировка двери • МОС • ТОС • Навесной замок для блокировки шторки • Механическое устройство аварийного отключения

Различные типы корзин



Тип Е
• Без шторки
• Для MESG



Тип F
• Изолирующая шторка
• Для MESG



Тип G
• Проходные изоляторы
• Изолирующая шторка
• Для MESG



Тип H
• Проходные изоляторы
• Изолирующая шторка металлическая
• Закрытый отсек
• Заземлитель с блокировкой
• Для MESG
• Блокировка двери

По вопросам продаж и поддержки обращайтесь:

Архангельск (8182)63-90-72
Астана +7(7172)727-132
Белгород (4722)40-23-64
Брянск (4832)59-03-52
Владивосток (423)249-28-31
Волгоград (844)278-03-48
Вологда (8172)26-41-59
Воронеж (473)204-51-73
Екатеринбург (343)384-55-89
Иваново (4932)77-34-06
Ижевск (3412)26-03-58
Казань (843)206-01-48

Калининград (4012)72-03-81
Калуга (4842)92-23-67
Кемерово (3842)65-04-62
Киров (8332)68-02-04
Краснодар (861)203-40-90
Красноярск (391)204-63-61
Курск (4712)77-13-04
Липецк (4742)52-20-81
Магнитогорск (3519)55-03-13
Москва (495)268-04-70
Мурманск (8152)59-64-93
Набережные Челны (8552)20-53-41

Нижний Новгород (831)429-08-12
Новокузнецк (3843)20-46-81
Новосибирск (383)227-86-73
Орел (4862)44-53-42
Оренбург (3532)37-68-04
Пенза (8412)22-31-16
Пермь (342)205-81-47
Ростов-на-Дону (863)308-18-15
Рязань (4912)46-61-64
Самара (846)206-03-16
Санкт-Петербург (812)309-46-40
Саратов (845)249-38-78

Смоленск (4812)29-41-54
Сочи (862)225-72-31
Ставрополь (8652)20-65-13
Тверь (4822)63-31-35
Томск (3822)98-41-53
Тула (4872)74-02-29
Тюмень (3452)66-21-18
Ульяновск (8422)24-23-59
Уфа (347)229-48-12
Челябинск (351)202-03-61
Череповец (8202)49-02-64
Ярославль (4852)69-52-93

сайт: www.ls.nt-rt.ru || эл. почта: sis@nt-rt.ru